

平成25年度

平成25年4月1日～平成26年3月31日

私たちの活動をご理解いただくために

DISCLOSURE

ディスクロージャー誌

JA
石川かほく

目 次

ごあいさつ	1	(4) 有価証券	29
1. 経営理念・経営方針	2	① 保有有価証券平均残高	29
2. 経営管理体制	2	② 保有有価証券残存期間別残高	30
3. 社会的責任と貢献活動	3	③ 有価証券の評価損益	30
4. トピックス	4	④ 金銭の信託の評価損益	30
5. 事業の概況（平成25年度）	4	2. 共済取扱実績	31
6. リスク管理の状況	6	(1) 長期共済新契約高・長期共済保有高	31
7. 事業のご案内	9	(2) 医療系共済の入院共済金額保有高	31
【経営資料】		(3) 介護共済の介護共済金額保有高	31
I 決算の状況		(4) 年金共済の年金保有高	31
1. 貸借対照表	10	(5) 短期共済新契約高	31
2. 損益計算書	12	3. その他事業の実績	32
3. キャッシュ・フロー計算書	14	(1) 購買品取扱高	32
4. 注記表	16	(2) 受託販売品取扱高	32
5. 剰余金処分計算書	19	(3) 農業倉庫事業の収支内訳	32
6. 部門別損益計算書	20	(4) 加工事業取扱実績	32
7. 財務諸表の正確性等にかかる確認	22	(5) 利用事業取扱実績	32
II 損益の状況		(6) 介護事業取扱実績	32
1. 最近の5事業年度の主要な経営指標	22	(7) 指導事業の収支内訳	32
2. 利益総括表	23	IV 経営諸指標	
3. 資金運用収支の内訳	23	1. 利益率	33
4. 受取・支払利息の増減額	23	2. 貯貸率・貯証率	33
III 事業の概況		V 自己資本の充実の状況	
1. 信用事業	24	1. 自己資本の状況	33
(1) 貯金	24	2. 自己資本の構成に関する事項	34
① 種類別貯金平均残高	24	3. 自己資本の充実度に関する事項	36
② 定期貯金残高	24	4. 信用リスクに関する事項	37
(2) 貸出金	24	5. 信用リスク削減手法に関する事項	40
① 種類別貸出金平均残高	24	6. 派生商品取引及び長期決済期間取引の 取引相手のリスクに関する事項	41
② 貸出金金利条件別内訳残高	24	7. 証券化エクスポージャーに関する事項	41
③ 貸出金担保別内訳残高	25	8. 出資その他これに類するエクスポー ジャーに関する事項	42
④ 債務保証見返額担保別内訳残高	25	9. 金利リスクに関する事項	43
⑤ 貸出金使途別内訳残高	25	【JAの概要】	
⑥ 貸出金業種別残高	26	1. 機構図	44
⑦ 主要な農業関係の貸出金残高	26	2. 役員	45
⑧ リスク管理債権額	27	3. 組合員数	45
⑨ 金融再生法開示債権額	27	4. 組合員組織の状況	45
⑩ 金融再生法開示債権の保全状況	27	5. 地区	46
⑪ 元本補てん契約のある信託に係る 貸出金のリスク管理債権の状況	27	6. 沿革・歩み	46
⑫ 貸倒引当金内訳	29	7. 店舗等のご案内	47
⑬ 貸出金償却額	29		
(3) 内国為替取扱実績	29		

※ 信用事業を行う農業協同組合は農業協同組合法第54条の3の規定により、事業年度ごとに信用事業及び信用事業に係る財産の状況に関する事項を記載したディスクロージャー誌を作成し、当JAの信用事業を行う全事務所に備え置き、公衆の縦覧に供することが義務づけられています。

昨今の金融機関を巡る相次ぐ不祥事件が発生する中、金融機関にはこれまで以上に「透明性」「健全性」が求められています。ディスクロージャー誌は組合員並びに地域の皆さまが安心して当JAを利用していただけるよう、当組合の経営方針、社会的責任及び経営内容を明らかにするものです。

ごあいさつ



代表理事組合長 井 上 信 一

組合員並びに地域の皆さまにおかれましては、日頃からJA石川かほくをお引き立ていただきまして、心から感謝申し上げます。

皆さま方に当JAに対するご理解をより一層深め、安心してご利用いただきたく、平成25年度の事業活動を中心に本ディスクロージャー誌を作成いたしましたのでご覧いただければ幸いに存じます。

平成25年度は第5次中期3カ年の最終年度であり、「農業と地域社会から頼りにされるJA！頼りになるJA！へ」をコンセプトに役職員一丸となり、積極的に事業展開を行ってまいりました。

その結果、事業利益は1億5,912万円、経常利益では2億2,665万円となり、当期剰余金は1億3,476万円を計上することができました。

このほかに、財務の健全性の指標である自己資本比率は、JAバンクの自主ルール基準の8%はもとより、全国平均や県平均を上回る31.29%となっております。

これもひとえに皆さまのご理解とご協力の賜物です。

私どもは、JAの果たすべき使命と社会的責任を自覚し、コンプライアンス（法令等遵守）の一層の徹底を図りながら、皆さまから信頼されるJAを目指しますのでこれからもご理解とご協力を賜りますよう心からお願い申し上げます。

平成26年7月

1. 経営理念・経営方針

平成26年度のわが国経済は、17年ぶりの消費税率引き上げに伴う駆け込み需要の反動減に留意が必要であるものの、経済対策など施策の推進等により、前年度に続き堅調な内需に支えられた景気回復が見込まれ、好循環が徐々に実現していくと考えられています。

しかしながら、地方・農村の高齢化や都市と地方の格差拡大などには歯止めがかからず、経済対策の効果は地方において未だ実感されない状況にあります。

また、農政では大きな転換点に立っています。①農地中間管理機構の創設、②経営所得安定対策の見直し、③水田フル活用と米政策の見直し、④日本型直接支払制度の創設と4つの改革がスタートしました。担い手の農地利用は全農地の5割を占めているものの、農業従事者の高齢化、耕作放棄地の拡大などの課題が生じており、関係者が一体となって、課題解決に向けて取り組むこととなっています。

さらにTPP交渉では、コメをはじめとする重要5品目の聖域を確保できない場合には、断固として交渉から離脱することを強く求め、JAグループや関係団体と連携しながら、運動を展開していきます。また、平成23年の総合的な監督指針では、農業経営支援機能の強化に向けた取り組み姿勢を明確化、常態的な赤字事業の効率的運営等による赤字の段階的縮減が求められている中、規制改革会議では農協の抜本の見直しが諮問され、これを受け6月には国の方針が示されようとしています。

このように農業・農村、JAを取り巻く環境は大きく変化しており、前第5次中期3カ年計画の課題を整理し、次世代対策や経営基盤の強化、支店を核にした地域づくり、経営の健全性確保など農政・次世代を見据えた戦略に取り組んでいく必要があります。この実践に向け、第6次中期3カ年計画、また、担い手をはじめ多様な組合員ニーズ、農政改革、諸問題の対応など、当JAの農業・農村の目指す方向を第1次地域農業振興計画として、取り組み事項を整理・実践し、組合員満足度の向上と新たな農業の変革に向け、役職員一丸となって努力いたします。

基本事項

1. 将来展望を切り拓く担い手の育成と地域農業の振興
2. 組合員・地域住民との結びつき強化
3. 安定したJA経営の確立と組織基盤の充実強化

2. 経営管理体制

◇経営執行体制

〔理事会制度〕

当JAは農業者により組織された協同組合であり、正組合員の代表者で構成される「総代会」の決定事項を踏まえ、総代会において選出された理事により構成される「理事会」が業務執行を行っています。

また、総代会で選任された監事が理事会の決定や理事の業務執行全般の監査を行っています。

また、信用事業については専任担当の理事を置くとともに、農業協同組合法第30条に規定する常勤監事及び員外監事を設置し、ガバナンスの強化を図っています。

3. 社会的責任と貢献活動

(1) 農業振興活動及び地域貢献活動

当JAは、地域農業を守り、組合員の社会的地位の向上と、「農業と地域社会から頼りにされるJA！頼りになるJA！へ」を目指し、次の事業を通じて地域社会に貢献しています。

- ① 確実に進んでいる高齢化社会において、「お年寄りと家族が安心して暮らせる」地域社会を目指し、ホームヘルプサービス等積極的に福祉活動に取り組んでいます。
- ② 高齢化社会における福祉活動の一つとして、24時間対応型の定期巡回・随時対応型訪問介護看護サービスを開始いたしました。
- ③ 交通安全を誓い各支店、拠点へ交通安全旗のリレーを行いました。
- ④ 管内高等学校にて自転車交通安全教室を行いました。
- ⑤ 東日本大震災JAグループ支援隊として職員を派遣いたしました。
- ⑥ 地域環境の保護と保全のための海岸清掃活動に参加しました。
- ⑦ 住宅ローン相談会や、社会保険労務士による年金相談会等を行っています。
- ⑧ JAグリーンかほくにて産直生産者による、花の寄せ植えや家庭菜園講習会等を開催し、地域の方々との交流活動をしています。
- ⑨ 女性大学「スマイルスクール」の開講等、女性の活躍の場の創造とJA運営への参画・参加を促進しています。
- ⑩ 津幡町の中条ライスセンターとかほく市の柿選果場にて農業用廃プラスチックの回収を行いました。
- ⑪ 高松紋平柿選果場の炭酸ガス脱渋装置を導入、廃棄していた規格外果を利用し、乾燥、加工を行うなど、6次産業化に取り組んでいます。



(2) 地域密着型金融への取り組み

- ① 農山漁村等地域の活性化のための融資をはじめとする支援

当JAは、地域における農業者との結び付きを強化し、地域を活性化するため、次の取り組みを行っています。

ア. 農業融資商品の適切な提供・開発

各種プロパー農業資金を提供するとともに、農業近代化資金や日本政策金融公庫資金の取り扱いを通じて、農業者の農業経営と生活をサポートしています。

イ. 担い手のニーズに応えるための体制整備

当JAは、地域の農業者との関係を強化・振興するための体制整備に取り組んでいます。

農業融資担当者が、営農・経済担当者のお聞きした情報も含めて把握し、農業融資に関する訪問相談・資金提案活動を実施しています。また、本店には「担い手金融リーダー」を設置し、農業融資担当者と石川県及びJAバンク石川と連携を密にし、活動をサポートしています。

ウ. 事業関連系の強化

農業者の多様なニーズに対し信用、共済、経済各事業合同で研修会を開催し、これまで以上に内部の連携を強化しています。

- ② 地域・顧客の信頼に応える事業への取り組み

年金・ローン無料相談会の開催

利用者のニーズ、情報集積を活用するなど信頼される事業展開に取り組んでいます。

4. トピックス

- (1) 第19回通常総代会を津幡町福祉センターにて実施しました。
- (2) 定期巡回・随時対応型訪問介護看護事業を開始しました。
- (3) 地域の女性を対象とした「女性のつどい」を開催しました。
- (4) 農業祭りを開催し、イメージキャラクター「ほくの里」を発表しました。
- (5) JA石川かほく設立20周年記念旅行を開催しました。
- (6) 設立20周年記念式典及び講演会を開催しました。



5. 事業の概況（平成25年度）

平成25年度の経済は、「大胆な金融政策」に触発された円高是正や株価の回復により、輸出が持ち直すとともに「機動的な財政政策」による緊急経済対策から公共投資が拡大し、景気浮揚を牽引しました。また、平成26年4月からの消費税増税前の駆け込み需要によって、個人消費や住宅投資が下支えとなり、景気は緩やかな回復を続けました。

農業情勢では、生産基盤の脆弱化や貿易自由化等によって輸入農産物が増加する一方で国内生産が縮小、農業従事者の高齢化など厳しい状況が続いています。このような中、政府は「強い農林水産業」と「美しい活力ある農山漁村」の創造に向け、「農林水産業・地域の活力創造プラン」を決定しました。日本型直接支払制度の創設や経営所得安定対策の見直し等、日本農業をめぐる情勢は劇的に変化していくことが予想されます。

当JAの情勢では、水稻の出穂期以降、気温の高い日が多かったことから登熟・成熟は良好であったものの、刈取期の長雨により収穫は遅れ、品質の低下がみられ、一等米比率は88.9%となりました。青果物では、特産品「紋平柿」の脱渋施設の改修と加工室の新設を行い、生産性と品質向上を図るとともに6次産業化に取り組みました。

組織・事業運営においては、先の第19回総代会において女性理事2名の選任を始め、現在女性総代73人、女性正組合員950人と年々女性のJA参画が図られました。6月には全国JAで初の24時間定期巡回随時訪問介護サービスを開始するなど、最終年となった第5次中期3ヵ年計画のコンセプトである～農業と地域社会から頼りにされるJA！頼りになるJA！へ～の実践に向け取り組みました。

さらに当JAは、平成26年度4月に迎える設立20周年にあたって、イメージキャラクター「ほくの里」の発表やオーストラリア・シドニー記念旅行、設立20周年記念式典、アグリフェスタなど各種イベントを開催し、組合員・利用者の皆様への感謝の意を表しました。

なお、主要事業の経過・実績の概要は次のとおりです。

指導事業では、集落営農組織の法人化など担い手づくりや多様な農業者への支援対応、環境保全型農業に積極的に取り組み、効率的・持続的な地域農業の確立に努めました。また、GAP（農作業の自己点検）の指導の徹底等「安全・安心」な農産物づくりの推進に努めるとともに、畜産農家への飼料用米供給など地産地消の拡大や6次産業商品化への取り組みに努めました。

販売・営農事業では、土づくりを基本とした「かほく米」の品質向上に努めた結果、集荷については108,536俵と平年並み、1等米比率88.9%となりました。青果物については、強い農業づくり事業の導入により紋平柿の品質向上や6次化へ取り組みが行われるとともに、管内特産物のPR活動の展開、ブランド

化、販売ルートの拡大に努めました。

平成25年産米は、米価が下落したことにより、米穀取扱高は13億2,951万円（計画対比88.7%）となりました。また、青果物では小松菜、紋平柿等が順調に取扱高を伸ばし、4億1,011万円（計画対比99.9%）となり、畜産物においては、乳牛、養豚が好調で12億616万円（計画対比110.7%）となり、合計取扱高では29億4,580万円（計画対比98.2%）となりました。

購買事業では、安心して安全に使っていただける商品提供、利用者から満足いただけるサービスの提供に努めるとともに、営農経済渉外（TAC）による訪問活動の展開と展示会等による商品の提案に取り組みました。

また、JAグリーンかほくでは、野菜栽培相談会、果樹剪定講習会など生産農家への相談活動と技術支援に取り組み、一方では、餅つき、フリーマーケットなどイベントを通じ、地域住民・消費者との交流を図る等、身近で安心して頼れる購買店舗づくりに努めました。

生産資材の取扱高は、大型農機を中心に消費税増税にともなう駆け込み需要により大幅に増加しました。生活物資の取扱高では耐久消費財、住宅関連が伸び悩み、減少傾向にあります。

生産資材の取扱高は27億9,205万円（計画対比115.3%）となり、生活物資の取扱高は3億8,374万円（計画対比87.8%）、取扱高合計で31億7,580万円（計画対比111.1%）となりました。

信用事業では、地域金融機関として組合員・利用者から選ばれるJAバンクを目指した訪問活動を行い、夏・冬の貯金キャンペーン実施、年金対象者へのイベント等、利用者満足度の向上と生活メインバンク機能の強化に努めました。貯金残高は、皆様のご利用により686億2,265万円（前年対比101.7% 計画対比100.2%）となり、貸出金においては、消費税増税の駆け込み需要により、住宅・マイカー、農業資金の取り扱が増加しました。また、相談会開催、情報収集等に努めた結果、貸出金残高は164億1,074万円（前年対比103.6% 計画対比101.9%）となりました。

共済事業では、保障ニーズの多様化が進む中、あんしんチェックによる全戸訪問の実施により、契約者フォロー活動の強化に取り組みました。また、徹底した推進活動により、指導・育成の充実化と資質向上の管理に努めました。

一方、県立津幡高校にてスタントマンによる交通安全教室を開催するなど、組合員・利用者および地域住民との接点を広め、身近なJAと信頼に応えられるよう取り組みました。

この結果、新契約、保有高については、以下の通りとなりました。

<新契約高等>

満期（終身）共済金額合計	62億4,796万円
保障共済金額合計	299億4,335万円
新規共済契約者数（長期共済および自動車共済合計）	668人
新規被共済者数 生命総合共済（年金共済を除く）	573人
年金共済	71人

<保有高等>

満期（終身）共済金額合計	707億2,117万円（前年対比	101.0%）
保障共済金額合計	3,462億 224万円（前年対比	97.2%）
医療系共済 入院共済金額合計	5,569万円（前年対比	112.5%）
介護系共済 介護共済金額合計	7億9,746万円（前年対比	— %）
年金共済 年金年額合計	18億3,500万円（前年対比	94.7%）
自動車共済 共済掛金合計	4億2,674万円（前年対比	107.7%）
共済契約者数（長期共済および自動車共済合計）	21,326人	
被共済者数 生命総合共済（年金共済を除く）	15,666人	
年金共済	2,907人	

このような事業概況のもと、事業総利益は、16億2,040万円（計画対比102.8%）となりました。

一方、事業管理費は14億6,127万円（計画対比99.1%）の実績となりました。その結果、事業総利益から事業管理費を引いた事業利益は、1億5,912万円、事業外損益および特別損益を加え、法人税等を引いた当期剰余金は1億3,476万円となり、当期首繰越剰余金、目的積立金の取り崩しにより、当期末処分剰余金は2億2,872万円となりました。この剰余金の処分については出資平残に対し、2.0%の3,458万円の出資配当を行い、また残余については、財務基盤の拡充、施設の修繕・処分に備え、また有価証券・固定資産等に伴って発生する臨時的な損失発生リスク対策として、内部留保および次期繰越金にあてております。

6. リスク管理の状況

◇リスク管理体制

〔リスク管理基本方針〕

組合員・利用者の皆さまに安心してJAをご利用いただくためには、より健全性の高い経営を確保し、信頼性を高めていくことが重要です。

このため、有効な内部管理態勢を構築し、直面する様々なリスクに適切に対応すべく、認識すべきリスクの種類や管理態勢と仕組みなど、リスク管理の基本的な体系を整備しています。

また、収益とリスクの適切な管理、適切な資産自己査定の実施などを通じてリスク管理体制の充実・強化に努めています。

① 信用リスク管理

信用リスクとは、信用供与先の財務状況の悪化等により、資産（オフ・バランスを含む。）の価値が減少ないし消失し、金融機関が損失を被るリスクのことです。当JAは、個別の重要案件又は大口案件については理事会において対応方針を決定しています。また、通常の貸出取引については、本店に総務部審査課を設置し各支店と連携を図りながら、与信審査を行っています。審査にあたっては、取引先のキャッシュ・フローなどにより償還能力の評価を行うとともに、担保評価基準など厳格な審査基準を設けて、与信判定を行っています。貸出取引において資産の健全性の維持・向上を図るため、資産の自己査定を厳正に行っています。不良債権については管理・回収方針を作成・実施し、資産の健全化に取り組んでいます。

また、資産自己査定の結果、貸倒引当金については「債権の償却・引当基準」に基づき必要額を計上し、資産及び財務の健全化に努めています。

② 市場リスク管理

市場リスクとは、金利、為替、株式等の様々な市場のリスク・ファクターの変動により、資産・負債（オフ・バランスを含む。）の価値が変動し、損失を被るリスク、資産・負債から生み出される収益が変動し損失を被るリスクのことです。主に金利リスク、価格変動リスクなどをいいます。金利リスクとは、金利変動に伴い損失を被るリスクで、資産と負債の金利又は期間のミスマッチが存在している中で金利が変動することにより、利益が低下ないし損失を被るリスクをいいます。また、価格変動リスクとは、有価証券等の価格の変動に伴って資産価格が減少するリスクのことです。

当JAでは、金利リスク、価格変動リスクなどの市場性リスクを的確にコントロールすることにより、収益化及び財務の安定化を図っています。このため、財務の健全性維持と収益力強化とのバランスを重視したALMを基本に、資産・負債の金利感応度分析などを実施し、金融情勢の変化に機敏に対応できる柔軟な財務構造の構築に努めています。とりわけ、有価証券運用については、市場動向や経済見通しなどの投資環境分析及び当JAの保有有価証券ポートフォリオの状況やALMなどを考慮し、理事会において運用方針を定めるとともに、経営層で構成するALM委員会・財務管理委員会を開催して、日常的な情報交換及び意思決定を行っています。運用部門は、理事会で決定した運用方針及びALM委員会・財務管理委員会で決定された方針などに基づき、有価証券の売買やリスクヘッジを行っています。運用部門が行った取引についてはリスク管理部門が適切な執行を行っているかどうかを内部監査部門がチェックし、経営層に報告しています。

③ 流動性リスク管理

流動性リスクとは、運用と調達とのミスマッチや予期せぬ資金の流出により、必要な資金確保が困難になる又は通常よりも著しく高い金利での資金調達を余儀なくされることにより損失を被るリスク（資金繰りリスク）及び市場の混乱等により市場において取引ができないため、通常よりも著しく不利な価格での取引を余儀なくされることにより損失を被るリスク（市場流動性リスク）のことです。

当JAでは、資金繰りリスクについては、運用・調達について日々の動きをチェックし、安定的な流動性の確保に努めています。また、市場流動性リスクについては、投資判断を行う上での重要な要素と位置づけ、商品ごとに異なる流動性（換金性）を把握したうえで、運用方針などの策定の際に検討を行っています。

④ オペレーショナル・リスク管理

オペレーショナル・リスクとは、業務の過程、役職員の活動もしくは、システムが不適切であること又は外生的な事象による損失を被るリスクのことです。

当JAでは、収益発生を意図し能動的な要因により発生する信用リスクや市場リスク及び流動性リスク以外のリスクで、受動的に発生する事務、システム、法務などについて事務処理や業務運営の過程において、損失を被るリスクと定義しています。事務リスク、システムリスクなどについて、事務手続を

整備し、定期監査等を実施するとともに、事故・事務ミスが発生した場合には速やかに状況を把握して理事会に報告する体制を整備して、リスク発生後の対応及び改善が迅速・正確に反映ができるよう努めています。

⑤ 事務リスク管理

事務リスクとは、役職員が正確な事務を怠る、あるいは事故・不正等を起こすことにより金融機関が損失を被るリスクのことです。当ＪＡでは、業務の多様化や事務量の増加に対応して、正確な事務処理を行うため事務マニュアルを整備するとともに、自店検査を実施し事務リスクの削減に努めています。また、事故・事務ミスが発生した場合には、発生状況を把握し改善を図るとともに、内部監査により重点的なチェックを行い、再発防止策を実施しています。

⑥ システムリスク管理

システムリスクとは、コンピューターシステムのダウン又は誤作動等、システムの不備に伴い金融機関が損失を被るリスク、さらにコンピューターが不正に使用されることにより金融機関が損失を被るリスクのことです。当ＪＡでは、コンピューターシステムの安定稼動のため、安全かつ円滑な運用に努めるとともに、システムの万一の災害・障害等に備えています。

◇法令遵守体制

〔コンプライアンス基本方針〕

利用者保護への社会的要請が高まっており、また最近の企業不祥事に対する社会の厳しい批判に鑑みれば、組合員・利用者からの信頼を得るためには、法令等を遵守し、透明性の高い経営を行うことがますます重要になっています。

このため、コンプライアンス（法令等遵守）を経営の重要課題のひとつとして位置づけ、この徹底こそが不祥事を未然に防止し、ひいては組織の信頼性向上に繋がるとの観点にたち、コンプライアンスを重視した経営に取り組みます。

〔コンプライアンス運営態勢〕

コンプライアンス態勢全般にかかる検討・審議を行うため、代表理事組合長を委員長とするコンプライアンス委員会を設置するとともに、コンプライアンスの推進を行うため、本店各部門・各支店にコンプライアンス管理者を設置しています。

基本姿勢及び遵守すべき事項を記載した手引書「コンプライアンス・マニュアル」を策定し、研修会を行い全役職員に徹底しています。

毎年度、コンプライアンス・プログラムを策定し、実効ある推進に努めるとともに、統括部署を設置し、その進捗管理を行っています。

また、組合員・利用者の皆さまの声を真摯に捉え、前向きに事業に反映するため、苦情・相談等の専門窓口を設置しています。

〔個人情報保護方針〕

当ＪＡでは組合員情報の保護管理を徹底するために、職員に対する周知及び保護管理状況の点検等を行い、組合員が安心してご利用いただけるように、組合員情報の保護管理に万全を期すように取り組んでおります。

〔情報セキュリティ基本方針〕

当ＪＡでは情報資産保護の基本方針としてセキュリティポリシーを制定し、安全対策に万全を期しております。

〔金融商品の勧誘方針〕

当組合は、貯金、定期積金、共済その他の金融商品の販売等に係る勧誘にあたっては、次の事項を遵守し、組合員・利用者の皆さまに対して適切な勧誘を行います。

1. 組合員・利用者の皆さまの商品利用目的ならびに知識、経験、財産の状況および意向を考慮のうえ、適切な金融商品の勧誘と情報の提供を行います。
2. 組合員・利用者の皆さまに対し、商品内容や当該商品のリスク内容など重要な事項を十分に理解していただくよう努めます。
3. 不確実な事項について断定的な判断を示したり、事実でない情報を提供するなど、組合員・利用者の皆さまの誤解を招くような説明は行いません。
4. 電話や訪問による勧誘は、組合員・利用者の皆さまのご都合に合わせて行うよう努めます。
5. 組合員・利用者の皆さまに対し、適切な勧誘が行えるよう役職員の研修の充実に努めます。
6. 販売・勧誘に関する組合員・利用者の皆さまからのご質問やご照会については、適切な対応に努めます。

◇金融ADR制度への対応

① 苦情処理措置の内容

当JAでは、苦情処理措置として、業務運営体制・内部規則等を整備のうえ、その内容をホームページ・チラシ等で公表するとともに、JAバンク相談所やJA共済連とも連携し、迅速かつ適切な対応に努め、苦情等の解決を図ります。

当JAの苦情等受付窓口

- ・信用事業（電話：076-288-2323（午前9時～午後5時・金融機関の休業日を除く））
- ・共済事業（電話：076-288-3914（午前9時～午後5時・土日・祝日および12月31日～1月3日を除く））

② 紛争解決措置の内容

当JAでは、紛争解決措置として、次の外部機関を利用しています。

・信用事業

金沢弁護士会紛争解決センター

（信用事業の紛争解決措置利用にあたっては、①の窓口または石川県JAバンク相談所（電話：076-240-5219）にお申し出下さい。）

・共済事業

（社）日本共済協会 共済相談所（電話：03-5368-5757）

（財）自賠責保険・共済紛争処理機構（電話：本部 03-5296-5031）

（財）日弁連交通事故相談センター（電話：本部 03-3581-4724）

（財）交通事故紛争処理センター（電話：東京本部 03-3346-1756）

（共済事業の紛争解決措置利用にあたっては、上記または①の窓口にお問い合わせ下さい。）

◇内部監査体制

当JAでは、内部監査部門を被監査部門から独立して設置し、経営全般にわたる管理及び各部門の業務の遂行状況を、内部管理態勢の適切性と有効性の観点から検証・評価し、改善事項の勧告などを通じて業務運営の適切性の維持・改善に努めています。

また、内部監査は、当JAの本店・支店・事業所のすべてを対象とし、年度の内部監査計画に基づき実施しています。監査結果は代表理事組合長及び監事に報告したのち被監査部門に通知され、定期的に被監査部門の改善取り組み状況をフォローアップしています。また、監査結果の概要を定期的に理事会に報告することとしていますが、特に重要な事項については、直ちに理事会、代表理事組合長、監事に報告し、速やかに適切な措置を講じています。

◇金融円滑化体制

〔金融円滑化基本方針〕

平成21年12月金融円滑化法施行以来、合計6件 83百万円（平成26年3月31日まで）の貸付条件変更申込があり、当該取引先のキャッシュフロー検証や対象中小企業等の業況・特性をも踏まえた審査の結果、全件について対応処理いたしました。

なお、貸付条件変更先については、定期的な訪問等により債務者の経営状況の把握に努め、適切な経営指導・経営改善支援等に努めております。

7. 事業のご案内

(信用事業)

信用事業は、貯金・融資・為替決済などの金融サービスを提供することにより農業をはじめ地域社会の発展に貢献しています。

この信用事業は、JA・信連・農林中金という三段階の組織が有機的に結びつき、JAバンクとして大きな力を発揮しています。

1. 貯金業務

組合員はもちろん地域住民のみなさまや事業主のみなさまにもお気軽にご利用いただけるよう貯金の種類として当座貯金、普通貯金、貯蓄貯金、定期貯金、定期積金などの各種貯金を目的・期間にあわせてご利用いただいています。

2. 融資業務

組合員への融資を始め、地域のみなさまの暮らしや、新規就農者に必要な資金をご融資しています。また、地方公共団体、農業関連産業などへも融資し、地域経済の発展に貢献しています。さらに、(株)日本政策金融公庫(旧農林公庫)、石川県等の融資の申し込みのお取り次ぎもしています。

3. 為替決済業務

全国のJAをはじめ、すべての民間金融機関とオンライン提携し、送金・振込・代金取立等の内国為替業務を行っています。

貯金ネットサービスは都銀・地銀をはじめとする民間金融機関とCDオンライン提携しており全国の金融機関のCD・ATM利用が可能となっています。また、給与・年金等口座振替業務についてもお取り扱いしています。

4. 国債の窓口販売業務

長期利付国債及び割引国債の窓口販売業務を行っています。

(共済事業)

JA共済は「ひと・いえ・くるま」暮らしの全てに大きな安心を提供しています。JA共済は価格面・仕組面において、その優位性は高い評価を得ており、組合員と地域のみなさまの「しあわせの輪」を広げています。

長期共済・・・養老生命共済、終身共済、こども共済、年金共済、建物更生共済、医療共済、
定期医療共済、がん共済、介護共済

短期共済・・・火災共済、自賠償共済、自動車共済、傷害共済

(経済事業)

JAは信用・共済事業の他に、農業から生活までに関わるさまざまな事業を行っています。

1. 農業に関わる事業

JAは肥料や農薬等の生産資材の販売、米や野菜などの農産物の生産・販売、育苗センター、ライスセンター、カントリーエレベーター、選果場等の農業関連施設の利用事業、営農指導・相談を行っています。

2. 生活に関わる事業

JAは日用品、プロパンガス、ガソリン、車など生活に関わる用品を販売している他、JAグリーンかほくの産直売場にて、生産者が育てた野菜、果物などの販売もを行っています。また、生活福祉事業(高齢者福祉事業、健康管理活動、生きがづくり活動)を行っています。

I 決算の状況

1. 貸借対照表

(単位：千円)

科 目 (資 産 の 部)	資 産	
	平成 24 年度	平成 25 年度
1. 信用事業資産	69,954,306	71,200,639
(1) 現 金	217,022	268,043
(2) 預 金	46,069,767	46,562,227
系統預金	44,565,571	44,559,126
系統外預金	1,504,195	2,003,101
(3) 有価証券	7,856,519	8,002,938
(4) 貸 出 金	15,835,884	16,410,745
(5) その他の信用事業資産	153,547	131,635
未収収益	110,864	74,382
その他の資産	42,683	57,253
(6) 貸倒引当金	▲ 178,434	▲ 174,950
2. 共済事業資産	50,776	46,533
(1) 共済貸付金	26,806	25,865
(2) 共済未収利息	428	386
(3) その他の共済事業資産	23,619	20,343
(4) 貸倒引当金	▲ 77	▲ 61
3. 経済事業資産	847,146	779,818
(1) 受取手形	100	111
(2) 経済事業未収金	447,314	571,368
(3) 経済受託債権	62,519	1,044
(4) 棚卸資産	221,978	227,006
購 買 品	221,487	196,383
その他の棚卸資産	490	30,622
(5) その他の経済事業資産	157,914	24,426
(6) 貸倒引当金	▲ 42,681	▲ 44,138
4. 雑 資 産	280,997	219,853
5. 固定資産	2,197,999	2,155,703
(1) 有形固定資産	2,185,210	2,144,932
建 物	2,742,843	2,746,200
機械装置	940,645	991,181
土 地	1,078,361	1,043,326
その他の有形固定資産	481,709	472,644
減価償却累計額	▲ 3,058,349	▲ 3,108,420
(2) 無形固定資産	12,788	10,770
リース資産	3,174	2,506
その他の無形固定資産	9,613	8,264
6. 外部出資	2,875,782	2,879,287
(1) 外部出資	2,881,225	2,884,361
系統出資	2,697,186	2,700,992
系統外出資	135,039	134,369
子会社等出資	49,000	49,000
(2) 外部出資等損失引当金	▲ 5,443	▲ 5,073
資 産 の 部 合 計	76,207,008	77,281,837

(単位：千円)

負債及び純資産		
科目	平成24年度	平成25年度
(負債の部)		
1. 信用事業負債	67,659,515	68,863,491
(1) 貯金	67,486,314	68,622,653
(2) 借入金	53,650	60,042
(3) その他の信用事業負債	119,550	180,796
未払費用	61,657	65,406
その他の負債	57,893	115,389
2. 共済事業負債	694,549	449,175
(1) 共済借入金	26,999	26,404
(2) 共済資金	470,544	228,163
(3) 共済未払利息	436	425
(4) 未経過共済付加収入	192,437	191,415
(5) 共済未払費用	3,304	2,067
(6) その他の共済事業負債	825	699
3. 経済事業負債	306,474	380,900
(1) 経済事業未払金	263,534	340,331
(2) 経済受託債務	10,667	8,949
(3) その他の経済事業負債	32,271	31,619
4. 雑負債	233,986	206,675
(1) 未払法人税等	50,086	44,868
(2) リース債務	3,333	2,631
(3) その他の負債	180,566	159,175
5. 諸引当金	240,770	236,147
(1) 賞与引当金	58,176	57,236
(2) 退職給付引当金	162,654	162,136
(3) 役員退職慰労引当金	19,939	16,774
6. 繰延税金負債	20,531	10,860
負債の部合計	69,155,827	70,147,250
(純資産の部)		
1. 組合員資本	6,790,483	6,914,398
(1) 出資金	1,763,020	1,789,485
(2) 利益剰余金	5,036,628	5,137,068
利益準備金	2,514,479	2,564,479
その他利益剰余金	2,522,149	2,572,588
任意積立金	2,299,517	2,343,859
リスク管理積立金	873,247	857,573
農業経営基盤積立金	75,000	100,000
施設整備積立金	630,003	666,774
税効果積立金	70,208	73,121
宅地等供給事業積立金	4,667	—
特別積立金	646,391	646,391
当期末処分剰余金(△損失金)	222,631	228,728
(うち当期剰余金(△損失金))	(170,895)	(134,763)
(3) 処分未済持分	▲ 9,165	▲ 12,155
2. 評価・換算差額等	260,697	220,188
(1) その他有価証券評価差額金	260,697	220,188
純資産の部合計	7,051,181	7,134,587
負債及び純資産の部合計	76,207,008	77,281,837

2. 損益計算書

(単位：千円)

科 目	平成 24 年度	平成 25 年度
1. 事業総利益	1,649,600	1,620,403
(1) 信用事業収益	734,661	716,689
資金運用収益	638,257	637,640
(うち預金利息)	(229,816)	(236,960)
(うち有価証券利息)	(108,082)	(108,742)
(うち貸出金利息)	(236,696)	(226,547)
(うちその他受入利息)	(63,661)	(65,389)
役務取引等収益	21,411	21,866
その他事業直接収益	57,063	32,095
その他経常収益	17,929	25,086
(2) 信用事業費用	207,783	197,614
資金調達費用	78,958	82,539
(うち貯金利息)	(71,510)	(75,381)
(うち給付補填備金繰入)	(6,664)	(6,253)
(うち借入金利息)	(136)	(107)
(うちその他支払利息)	(647)	(797)
役務取引等費用	4,474	4,666
その他経常費用	124,350	110,408
(うち貸倒引当金繰入額)	(7,221)	(0)
(うち貸倒引当金戻入益)	(0)	(▲ 3,332)
信用事業総利益	526,877	519,075
(3) 共済事業収益	690,270	664,293
共済付加収入	650,491	636,791
共済貸付金利息	746	640
その他の収益	39,033	26,861
(4) 共済事業費用	53,766	49,074
共済借入金利息	746	640
共済推進費	18,547	12,739
共済保全費	4,622	5,177
その他の費用	29,849	30,518
(うち貸倒引当金戻入益)	(▲ 1)	(▲ 15)
共済事業総利益	636,503	615,218
(5) 購買事業収益	3,039,322	3,305,422
購買品供給高	2,916,155	3,175,799
修理サービス料	82,415	82,954
その他の収益	40,751	46,667
(6) 購買事業費用	2,743,696	2,991,948
購買品供給原価	2,551,037	2,782,942
購買供給費	59,731	57,458
修理サービス費	3	11
その他の費用	132,925	151,535
(うち貸倒引当金繰入額)	(0)	(2,072)
(うち貸倒引当金戻入益)	(▲ 10,677)	(0)
(うち貸倒損失)	(20)	(0)
購買事業総利益	295,625	313,473
(7) 販売事業収益	131,972	118,136
販売手数料	93,124	77,590
その他の収益	38,848	40,545
(8) 販売事業費用	42,612	35,935
その他の費用	42,612	35,935
(うち貸倒引当金繰入額)	(321)	(0)
(うち貸倒引当金戻入益)	(0)	(▲ 347)
販売事業総利益	89,359	82,200
(9) 農業倉庫事業収益	25,269	26,478
(10) 農業倉庫事業費用	8,653	8,635
農業倉庫事業総利益	16,616	17,843

(単位：千円)

科 目	平成 24 年度	平成 25 年度
(11) 加工事業収益	2,106	1,766
(12) 加工事業費用	1,832	1,521
加工事業総利益	274	244
(13) 利用事業収益	285,009	281,915
(14) 利用事業費用	193,053	200,113
利用事業総利益	91,956	81,802
(15) その他事業収益	157,114	62,839
(16) その他事業費用	141,640	46,799
その他事業総利益	15,474	16,040
(17) 指導事業収入	7,891	6,302
(18) 指導事業支出	30,980	31,798
指導事業収支差額	▲ 23,088	▲ 25,495
2. 事業管理費	1,477,328	1,461,277
(1) 人件費	1,169,771	1,149,392
(2) 業務費	65,047	67,455
(3) 諸税負担金	53,264	52,138
(4) 施設費	186,549	178,621
(5) その他費用	2,695	13,669
事業利益	172,271	159,125
3. 事業外収益	64,618	67,349
(1) 受取雑利息	1,344	471
(2) 受取出資配当金	42,792	50,541
(3) 賃貸料	8,381	8,022
(4) 償却債権取立益	110	121
(5) 雑収入	11,989	8,193
4. 事業外費用	▲ 695	▲ 183
(1) 寄付金	328	224
(2) 雑損失	▲ 1,024	▲ 407
(うち貸倒引当金繰入額)	(32)	(0)
(うち貸倒引当金戻入益)	(0)	(▲ 37)
(外部出資等引当金戻入益)	(▲ 1,056)	(▲ 369)
経常利益	237,586	226,658
5. 特別利益	17,055	36,943
(1) 固定資産処分益	0	6,558
(2) 一般補助金	14,602	30,385
(3) その他の特別利益	2,453	0
6. 特別損失	28,051	67,871
(1) 固定資産処分損	5,989	10,319
(2) 固定資産圧縮損	15,820	30,203
(3) 減損損失	6,241	25,674
(4) その他の特別損失	0	1,673
税引前当期利益	226,590	195,731
法人税、住民税及び事業税	64,386	55,188
法人税等調整額	▲ 8,690	5,778
法人税等合計	55,695	60,967
当期剰余金	170,895	134,763
当期首繰越剰余金	40,494	59,283
リスク管理積立金取崩額	6,241	25,674
施設整備積立金取崩額	5,000	3,229
税効果積立金取崩額	0	5,778
当期末処分剰余金	222,631	228,728

3. キャッシュ・フロー計算書

(単位：千円)

科 目	平成24年度	平成25年度
1 事業活動によるキャッシュ・フロー		
税引前当期利益 (又は税引前当期損失)	226,590	195,731
減価償却費	128,339	121,283
減損損失	6,241	25,674
貸倒引当金の増加額	▲ 3,129	▲ 2,080
賞与引当金の増加額	371	▲ 940
退職給付引当金の増加額	▲ 14,471	▲ 3,682
その他引当金等の増加額	▲ 1,056	▲ 369
信用事業資金運用収益	▲ 638,257	▲ 637,640
信用事業資金調達費用	78,958	82,539
共済貸付金利息	▲ 746	▲ 640
共済借入金利息	746	640
受取雑利息及び受取出資配当金	▲ 44,137	▲ 51,012
支払雑利息	0	0
為替差損益	0	0
有価証券関係損益	▲ 57,063	▲ 32,095
固定資産売却損益	5,989	3,760
外部出資関係損益	0	0
(信用事業活動による資産及び負債の増減)		
貸出金の純増減	▲ 127,918	▲ 574,861
預金の純増減	▲ 1,000,000	▲ 600,000
貯金の純増減	739,570	1,136,338
信用事業借入金の純増減	▲ 1,001	6,392
その他信用事業資産の増減	▲ 16,218	▲ 14,765
その他信用事業負債の増減	22,449	57,701
(共済事業活動による資産及び負債の増減)		
共済貸付金の純増減	▲ 1,759	941
共済借入金の純増減	▲ 732	▲ 595
共済資金の純増減	217,526	▲ 242,381
その他共済事業資産の増減	▲ 340	3,276
その他共済事業負債の増減	▲ 6,097	▲ 2,385
(経済事業活動による資産及び負債の増減)		
受取手形及び経済事業未収金の純増減	15,778	▲ 124,064
経済受託債権の純増減	▲ 50,951	61,641
棚卸資産の純増減	▲ 38,399	▲ 5,027
支払手形及び経済事業未払金の純増減	15,575	76,796
経済受託債務の純増減	▲ 5,987	▲ 1,717
その他経済事業資産の増減	▲ 102,773	133,321
その他経済事業負債の増減	6,219	▲ 652
(その他の資産及び負債の増減)		
その他資産の増減	8,290	61,181
その他負債の増減	33,049	▲ 34,429
未払消費税の増減額	▲ 3,057	11,365

(単位：千円)

科 目	平成24年度	平成25年度
信用事業資金運用による収入	645,745	674,282
信用事業資金調達による支出	▲ 95,149	▲ 78,959
共済貸付金利息による収入	709	682
共済借入金利息による支出	▲ 777	▲ 651
事業分量配当金の支払額	0	0
小 計	▲ 57,873	244,595
雑利息及び出資配当金の受取額	44,137	51,012
雑利息の支払額	0	0
法人税等の支払額	▲ 79,932	▲ 60,406
事業活動によるキャッシュ・フロー	▲ 93,669	235,200
2 投資活動によるキャッシュ・フロー		
有価証券の取得による支出	▲ 1,717,857	▲ 2,221,166
有価証券の売却等による収入	1,973,928	2,050,884
金銭の信託の増加による支出	0	0
金銭の信託の減少による収入	0	0
固定資産の取得による支出	▲ 434,621	▲ 517,331
固定資産の売却による収入	287,439	379,676
補助金の受入による収入	14,163	30,203
外部出資による支出	▲ 43,900	▲ 43,860
外部出資の売却等による収入	40,435	40,724
投資活動によるキャッシュ・フロー	119,587	▲ 280,870
3 財務活動によるキャッシュ・フロー		
設備借入れによる収入	0	0
設備借入れの返済による支出	0	0
出資の増額による収入	76,015	96,685
出資の払戻しによる支出	▲ 79,355	▲ 70,220
回転出資金の受入による収入	0	0
回転出資金の払戻しによる支出	0	0
持分の取得による支出	▲ 9,165	▲ 12,630
持分の譲渡による収入	15,450	9,640
出資配当金の支払額	▲ 20,906	▲ 34,324
財務活動によるキャッシュ・フロー	▲ 17,961	▲ 10,849
4 現金及び現金同等物に係る換算差額	0	0
5 現金及び現金同等物の増加額（又は減少額）	7,955	▲ 56,518
6 現金及び現金同等物の期首残高	524,833	532,789
7 現金及び現金同等物の期末残高	532,789	476,270

4. 注記表

1. 重要な会計方針に係る事項に関する注記

- (1) 次に掲げる資産の評価基準及び評価方法
- ① 有価証券（株式形態の外部出資を含む）の評価基準及び評価方法
 - ・子会社株式……………移動平均法による原価法
 - ・その他有価証券
 - イ. 時価のあるもの…期末日の市場価格等に基づく時価法（評価差額は全部純資産直入法により処理し、売却原価は移動平均法により算定）
 - ロ. 時価のないもの…移動平均法による原価法
 - ② 棚卸資産の評価基準及び評価方法
 - ・購買品…最終仕入原価法による原価法（貸借対照表価額は収益性の低下に基づく簿価切下げの方法）
 - ・その他の棚卸資産…最終仕入原価法による原価法（貸借対照表価額は収益性の低下に基づく簿価切下げの方法）
- (2) 固定資産の減価償却の方法
- ① 有形固定資産（リース資産を除く）
 - 定率法（ただし、平成10年4月1日以降に取得した建物（建物附属設備を除く）については定額法）を採用しています。
 - ② 無形固定資産（リース資産を除く）
 - 定額法を採用しています。
 - なお、自組合利用ソフトウェアについては、当組合における利用可能期間（5年）に基づく定額法により償却しています。
 - ③ リース資産
 - ・所有権移転ファイナンス・リース取引に係るリース資産…自己所有の固定資産に適用する減価償却方法と同一の方法を採用しています。
 - ・所有権移転外ファイナンス・リース取引に係るリース資産…リース期間を耐用年数とし、残存価額を零とする定額法を採用しています。
- (3) 引当金の計上基準
- ① 貸倒引当金

貸倒引当金は、予め定めている資産の自己査定基準、経理規程及び資産の償却・引当規程に則り、次のとおり計上しています。

正常先債権及び要注意先債権（要管理債権を含む）については、貸倒実績率で算定した金額と税法繰入限度額のいずれか多い金額を計上しています。なお、この基準に基づき、当期は租税特別措置法第57条の9により算定した金額に基づき計上しています。

破綻懸念先債権については、債権額から担保の処分可能見込額及び保証による回収可能見込額を控除し、その残額のうち、債務者の支払能力を総合的に判断して必要と認められる額を引き当てています。このうち債権の元本の回収及び利息の受取りに係るキャッシュ・フローを合理的に見積もることができる債権については、当該キャッシュ・フローを当組合の貸出シェアで按分した金額と債権の帳簿価額から担保の処分可能見込額及び保証による回収可能見込額を控除した残額との差額を引き当てています。

実質破綻先債権及び破綻先債権については、債権の帳簿価額から担保の処分可能見込額及び保証による回収可能見込額を控除し、その残額を引き当てています。

すべての債権は、資産の自己査定基準に基づき、総務部審査課が資産査定を実施し、当該部署から独立した内部監査及び監事の監査を受けており、その査定結果に基づいて、上記の引き当てを行っています。
 - ② 賞与引当金

職員に対して支給する賞与の支出に充てるため、支給見込額のうち当事業年度負担分を計上しています。
 - ③ 退職給付引当金

職員の退職給付に備えるため、当事業年度末における退職給付債務及び年金資産の見込額に基づき、当事業年度に発生していると認められる額を計上しています。

なお、退職給付引当金及び退職給付費用の計算に、退職給付に係る期末自己都合要支給額を退職給付債務とする方法を用いた簡便法を適用しています。
 - ④ 役員退職慰労引当金

役員退職慰労金の支給に備えて、役員退職慰労金支給規程に基づく期末要支給額を計上しています。
 - ⑤ 外部出資等損失引当金

当組合の外部出資先への出資に係る損失に備えるため、出資形態が株式のものについては有価証券の評価と同様の方法により、株式以外のものについては貸出債権と同様の方法により、必要と認められる額を計上しています。
- (4) リース取引の処理方法
- リース物件の所有権が借主に移転すると認められるもの以外のファイナンス・リース取引で、会計基準適用初年度開始前に取引を行ったものについては、通常の賃貸借取引に係る方法に準じた会計処理によっています。
- (5) 消費税及び地方消費税の会計処理の方法
- 消費税及び地方消費税の会計処理は、税抜方式によっています。
- (6) 記載金額の端数処理
- 記載金額は、千円未満を切り捨てて表示しています。その為、表中の合計が一致しないことがあります。

2. 貸借対照表に関する注記

- (1) 有形固定資産に係る圧縮記帳帳額
- 有形固定資産の取得価額から控除している圧縮記帳帳額は2,633,067千円であり、その内訳は次のとおりです。
- | | |
|--------------|-------------|
| ① 建物 | 1,576,114千円 |
| ② 機械装置 | 712,339千円 |
| ③ 土地 | 87,824千円 |
| ④ その他の有形固定資産 | 256,788千円 |
- (2) リース契約により使用する重要な固定資産
- ① 貸借対照表に計上した固定資産のほか、ガスメーター類（平成20年3月31日以前契約締結のもの）については、リース契約により使用してあります。
- リース取引に関する会計基準適用初年度開始前のリース取引のうち、リース物件の所有権が当JAに移転すると認められるもの以外のファイナンス・リース取引は、下記のとおりです。
- イ. リース物件の取得価額相当額、減価償却累計額相当額及び期末残高相当額

(単位：千円)

	機械及び装置	工具・器具・備品	その他	合計
取得価額相当額	32,647	10,775	—	43,422
減価償却累計額相当額	25,391	9,541	—	34,932
期末残高相当額	7,255	1,234	—	8,490

ロ. 未経過リース料期末残高相当額

(単位：千円)

	1年以内	1年超	合計
期末残高相当額	4,621	5,457	10,079

ハ. 当期の支払リース料、減価償却費相当額及び支払利息相当額

(単位：千円)

支払リース料	5,512
減価償却費相当額	4,412
支払利息相当額	641

ニ. 減価償却費相当額及び利息相当額の算定方法

減価償却費相当額は、リース期間定額法により算定しております。

利息相当額は、リース料総額とリース物件の取得価額相当額との差額を利息相当額とし、各期への配分方法については利息法によっております。

- ② ファイナンス・リース取引以外の、所有権が当組合に移転しないオペレーティング・リース取引については、通常の賃貸借取引に準じた会計処理によっております。

なお、未経過リース料は次のとおりです。

(単位：千円)

	1年以内	1年超	合計
未経過リース料 (一契約300万円を超えるもの)	267	19,042	19,310

(3) 担保に供した資産

(単位：千円)

担保に供している資産		担保に係る債務	
種類	期末帳簿価額	内容	期末残高
系統定期預金	1,000,000	為替決済にかかる担保差入	1,000,000
系統外定期預金	3,000	石川県収納代理保証金	3,000
信用差入保証金	1,000	金沢市形交換所保証金	1,000
差入保証金	1,550	イオン営業保証金 他	1,550

- (4) 子会社等に対する金銭債権の総額 52,397千円
- (5) 子会社等に対する金銭債務の総額 41,142千円
- (6) 理事および監事に対する金銭債権の総額 2,695千円
- (7) 理事および監事に対する金銭債務の総額 なし
- (8) 貸出金のうちリスク管理債権の合計額及びその内訳
 - 貸出金のうち、破綻先債権額は6,410千円、延滞債権額は194,826千円です。

なお、破綻先債権とは、元本又は利息の遅延が相当期間継続していることその他の事由により元本又は利息の取立又は弁済の見込みがないものとして未収利息を計上しなかった貸出金（貸倒償却を行った部分を除く。以下「未収利息不計上貸出金」という。）のうち、法人税法施行令第96条第1項第3号のイからホまでに掲げる事由又は同項第4号に規定する事由が生じている貸出金です。

また、延滞債権とは、未収利息不計上貸出金であって、破綻先債権及び債務者の経営再建又は支援を図ることを目的として利息の支払を猶予した貸出金以外の貸出金です。

貸出金のうち、3カ月以上延滞債権額はありませぬ。

なお、3カ月以上延滞債権とは、元本又は利息の支払が約定支払日の翌日から3カ月以上遅延している貸出金で破綻先債権及び延滞債権に該当しないものです。

貸出金のうち、貸出条件緩和債権額はありませぬ。

なお、貸出条件緩和債権とは、債務者の経営再建又は支援を図ることを目的として、金利の減免、利息の支払猶予、元本の返済猶予、債権放棄その他の債務者に有利となる取決めを行った貸出金で破綻先債権、延滞債権及び3カ月以上延滞債権に該当しないものです。

破綻先債権額、延滞債権額、3カ月以上延滞債権額及び貸出条件緩和債権額の合計額は201,237千円です。

なお、上記に掲げた債権額は、貸倒引当金控除前の金額です。

3. 損益計算書に関する注記

(1) 子会社等との事業取引による取扱高の総額及び事業取引以外の取引による取引高の総額

① 子会社等との取引による収益総額	19,197千円
うち事業取引高	15,321千円
うち事業取引以外の取引高	3,876千円
② 子会社等との取引による費用総額	8,220千円
うち事業取引高	8,214千円
うち事業取引以外の取引高	6千円

(2) 減損会計に関する注記

① グループの方法及び共有資産の概要

当組合は、一般資産については支店と自動車・給油所の生活施設でグループ化しております。

また、本店、農業関連施設の共同利用施設については、JA全体の共有資産としております。

② 減損損失を認識した資産または資産グループの概要

当期に減損損失を計上した固定資産は以下のとおりです。

場 所	用 途	種 類	その他
俱利伽羅給油所	一 般	土 地	
俱利伽羅給油所	一 般	建 物	
自動車センター	一 般	土 地	
自動車センター	一 般	建 物	
鶴ヶ丘センター	賃 貸	土 地	業務外固定資産

③ 減損損失の認識に至った経緯

俱利伽羅給油所、自動車センターについては、当該店舗の営業収支が2期連続赤字であると同時に、短期的に業績の回復が見込まれないことから、帳簿価額を回収可能額まで減額し、当該減少額を減損損失として認識しました。

鶴ヶ丘センターについては、当初遊休資産として取り扱っていましたが、現在、使用範囲または方法の変化により賃貸資産として取り扱っています。しかしながら、修繕費等維持管理が多額であり、以前ほどの収益が見込めなくなり、また、今後においても状況改善が見込めないことから、帳簿価額を回収可能額まで減額し、当該減少額を減損損失として認識しました。

④ 減損損失の金額について、特別損失に計上した金額と主な固定資産の種類ごとの減損損失の内訳

俱利伽羅給油所	11,594千円	(土地 6,303千円 建物 5,290千円)
自動車センター	4,508千円	(土地 1,865千円 建物 2,642千円)
鶴ヶ丘センター	9,571千円	(土地 9,571千円)
合計	25,674千円	(土地17,741千円 建物 7,932千円)

⑤ 回収可能価額が正味売却価額の場合はその旨及び時価の算定方法、回収可能価額が使用価値の場合にはその旨及び割引率
これら資産の回収可能価額については、正味売却価額により採用しており、その時価は路線価、固定資産税評価額等に基づき算定しています。

4. 金融商品に関する注記

(1) 金融商品の状況に関する事項

① 金融商品に対する取組方針

当組合は農家組合員や地域から預かった貯金を原資に、農家組合員や地域内の企業や団体などへ貸付け、残った余裕金を石川県信用農業協同組合連合会等へ預けているほか、国債や地方債などの債券による運用を行っています。

② 金融商品の内容及びそのリスク

当組合が保有する金融資産は、主として当組合管内の組合員等に対する貸出金及び有価証券であり、貸出金は、組合員等の契約不履行によってもたらされる信用リスクに晒されています。

また、有価証券は債券であり、純投資目的(その他有価証券)で保有しています。これらは発行体の信用リスク、金利の変動リスク及び市場価格の変動リスクに晒されています。

事業債権である経済事業未収金は、組合員等の信用リスクに晒されています。

③ 金融商品に係るリスク管理体制

イ. 信用リスクの管理

当組合は、個別の重要案件又は大口案件については理事会において対応方針を決定しています。また、通常の貸出取引については、本店に融資運用課を設置し各支店との連携を図りながら、与信審査を行っています。審査にあたっては、取引先のキャッ

シュ・フローなどにより償還能力の評価を行うとともに、担保評価基準など厳格な審査基準を設けて、与信判定を行っています。貸出取引において資産の健全性の維持・向上を図るため、資産の自己査定を厳格に行っています。不良債権には管理・回収方針を作成・実践し、資産の健全化に取り組んでいます。また、資産自己査定の結果、貸倒引当金については資産の償却・引当規程に基づき必要額を計上し、資産及び財務の健全化に努めています。

ロ. 市場リスクの管理

当組合では、金利リスク、価格変動リスクなどの市場性リスクを的確にコントロールすることにより、収益化及び財務の安定化を図っています。このため、財務の健全性維持と収益力強化とのバランスを重視したALMを基本に、資産・負債の金利感応度分析などを実施し、金融情勢の変化に機敏に対応できる柔軟な財務構造の構築に努めています。とりわけ、有価証券運用については、市場動向や経済見通しなどの投資環境分析及び当組合の保有有価証券ポートフォリオの状況やALMなどを考慮し、理事会において運用方針を定めるとともに、経営層で構成するALM委員会を定期的に開催して、日常的な情報交換及び意思決定を行っています。融資運用課(運用部門)は、理事会で決定した運用方針及びALM委員会で決定された方針などに基づき、有価証券の売買やリスクヘッジを行っています。融資運用課(運用部門)が行った取引については審査課(リスク管理部門)が適切な執行を行っているかどうかチェックし定期的にリスク量の測定を行い経営層に報告しています。

市場リスクに係る定量的情報

当組合で保有している金融商品はすべてトレーディング目的以外の金融商品です。当組合において、主要なリスク変数である金利リスクの影響を受ける主たる金融商品は、預金、貸出金、有価証券のうちその他有価証券に分類している債券、貯金及び借入金です。当組合では、これらの金融資産及び金融負債について、期末後1年程度の金利の合理的な予想変動幅を用いた経済価値の変動額を、金利の変動リスクの管理にあたっての定量的分析に利用しています。

金利以外のすべてのリスク変数が一定であると仮定し、当事業年度末現在、指標となる金利が0.1%上昇したものと想定した場合には、経済価値が68,573千円減少するものと把握しています。

当該変動額は、金利を除くリスク変数が一定の場合を前提としており、金利とその他のリスク変数の相関を考慮していません。

また、金利の合理的な予想変動幅を超える変動が生じた場合には、算定額を超える影響が生じる可能性があります。

ハ. 資金調達に係る流動性リスクの管理

当組合では、資金繰りリスクについては、運用・調達について月次の資金計画を作成し、安定的な流動性の確保に努めています。また、市場流動性リスクについては、投資判断を行う上での重要な要素と位置付け、商品ごとに異なる流動性(換金性)を把握したうえで、運用方針などの策定の際に検討を行っています。

④ 金融商品の時価等に関する事項についての補足説明

金融商品の時価(時価に代わるものを含む)には、市場価格に基づく価額のほか、市場価格がない場合には合理的に算定された価額(これに準ずる価額を含む)が含まれています。当該価額の算定においては一定の前提条件等を採用しているため、異なる前提条件等によった場合、当該価額が異なることもあります。

(2) 金融商品の時価等に関する事項

① 金融商品の貸借対照表計上額及び時価等

当年度末における貸借対照表計上額、時価及びこれらの差額は、次のとおりです。

なお、時価を把握することが極めて困難と認められるものについては、次表には含めず③に記載しています。

(単位：千円)

	貸借対照表計上額 (A)	時価 (B)	差額 (B)-(A)
預 金	46,562,227	46,529,851	▲ 32,376
有 価 証 券	8,002,938	8,002,938	—
その他有価証券	8,002,938	8,002,938	—
貸 出 金	16,410,745	—	—
貸 倒 引 当 金	▲ 174,950	—	—
貸倒引当金控除後	16,235,794	16,476,814	241,020
資 産 計	70,800,959	71,009,603	208,644
貯 金	68,622,653	68,604,339	▲ 18,313
負 債 計	68,622,653	68,604,339	▲ 18,313

(注) 貸出金に対応する一般貸倒引当金及び個別貸倒引当金を控除しています。

② 金融商品の時価の算定方法

【資 産】

イ. 預 金

満期のない預金については、時価は帳簿価額と近似していることから、当該帳簿価額によっています。満期のある預金については、期間に基づく区分ごとに、円Libor・スワップレートで割引いた現在価値を時価に代わる金額として算定しています。

- ロ. 有価証券
債券は取引金融機関等から提示された価格によっています。

ハ. 貸出金

貸出金のうち、変動金利によるものは、短期間で市場金利を反映するため、貸出先の信用状態が実行後大きく異なっていない限り、時価は帳簿価額と近似していることから当該帳簿価額によっています。

一方、固定金利によるものは、貸出金の種類及び期間に基づく区分ごとに、元利金の合計額を円Libor・スワップレートで割り引いた額から貸倒引当金を控除して時価に代わる金額として算定しています。また、延滞債権・期限の利益を喪失した債権等について、帳簿価額から貸倒引当金を控除した額を時価に代わる金額としています。

【負債】

イ. 貯金

要求貯金については、決算日に要求された場合の支払額（帳簿価額）を時価とみなしています。また、定期性貯金については、期間に基づく区分ごとに、将来のキャッシュ・フローを円Libor・スワップレートで割り引いた現在価値を時価に代わる金額として算定しています。

- ③ 時価を把握することが極めて困難と認められる金融商品
時価を把握することが極めて困難と認められる金融商品は次のとおりであり、これらは①の金融商品の時価情報には含まれていません。

(単位：千円)

	貸借対照表計上額
外部出資	2,884,361
外部出資等損失引当金	▲ 5,073
外部出資等損失引当金控除後	2,879,287

- (注) 外部出資のうち、市場価格のない株式については、時価を把握することが極めて困難であると認められるため、時価開示の対象とはしていません。

- ④ 金銭債権及び満期のある有価証券の決算日後の償還予定額

(単位：千円)

	1年以内	1年超 2年以内	2年超 3年以内	3年超 4年以内	4年超 5年以内	5年超
預金	44,562,227	-	-	-	-	2,000,000
有価証券	505,000	410,000	800,000	500,000	200,000	5,200,000
その他有価証券のうち満期があるもの	505,000	410,000	800,000	500,000	200,000	5,200,000
貸出金	1,674,587	1,237,683	1,510,496	1,507,420	1,281,480	9,098,279
合計	46,741,815	1,647,683	2,310,496	2,007,420	1,481,480	16,298,279

- (注1) 貸出金のうち、当座貸越307,243千円については「1年以内」に含めています。また、期限のない劣後特約付ローンについては「5年超」に含めています。

- (注2) 貸出金のうち3ヶ月以上延滞債権・期限の利益を喪失した債権等100,796千円は償還の予定が見込まれないため、含めていません。

- ⑤ 有利子負債の決算日後の返済予定額

(単位：千円)

	1年以内	1年超 2年以内	2年超 3年以内	3年超 4年以内	4年超 5年以内	5年超
貯金	62,244,982	3,772,343	2,074,218	194,841	220,564	115,703
合計	62,244,982	3,772,343	2,074,218	194,841	220,564	115,703

- (注) 貯金のうち、要求貯金については「1年以内」に含めて開示しています。

5. 有価証券に関する注記

- (1) 有価証券の時価及び評価差額に関する事項

有価証券の時価及び評価差額に関する事項は次のとおりです。

- ① その他有価証券

その他有価証券において、種類ごとの取得原価又は償却原価、貸借対照表計上額及びこれらの差額については、次のとおりです。

(単位：千円)

	取得原価 又は償却原価(A)	貸借対照表 計上額 (B)	差額(B)-(A)	
貸借対照表計上額が取得原価又は償却原価を超えるもの	国債	1,649,671	1,734,059	84,387
	地方債	2,427,475	2,534,595	107,119
	政府保証債	399,756	416,965	17,208
	金融債	99,566	104,090	4,523
	社債	2,723,435	2,816,884	93,448
小計	7,299,905	7,606,593	306,688	
貸借対照表計上額が取得原価又は償却原価を超えないもの	地方債	100,000	99,813	▲ 187
	政府保証債	98,869	98,592	▲ 277
	社債	199,993	197,940	▲ 2,053
小計	398,863	396,345	▲ 2,518	
合計	7,698,768	8,002,938	304,170	

- (注) 上記評価差額から繰延税金負債83,981千円を差し引いた額220,188千円が、「その他有価証券評価差額金」に含まれています。

- (2) 当年度中に売却したその他有価証券

当年度に売却したその他有価証券は、次のとおりです。

(単位：千円)

	売却額	売却益	売却損
国債	101,743	2,187	-
地方債	822,500	22,650	-
社債	204,598	7,257	-
合計	1,128,841	32,094	-

- (3) 当年度中において、保有目的が変更となった有価証券
当年度中において、保有目的が変更となった有価証券はありません。
- (4) 当年度中に減損処理を行った有価証券
当年度中に減損処理を行った有価証券はありません。

6. 退職給付に関する注記

- (1) 退職給付制度の概要

職員の退職給付にあてるため、職員退職給付規程に基づき、退職一時金制度を採用しています。また、この制度に加え、同規程に基づき退職給付の一部にあてるため全共連との契約に基づく確定給付制度及び全国農林漁業団体共済会との契約に基づく退職金共済制度を採用しています。

なお、退職給付引当金及び退職給付費用の計算に、退職給付に係る期末自己都合要支給額を退職給付債務とする方法を用いた簡便法を適用しています。

- (2) 退職給付引当金の期首残高と期末残高の調整表
(単位：千円)

期首における退職給付引当金	162,654
退職給付費用	35,772
退職給付の支払額	▲ 36,290
期末における退職給付引当金	162,136

- (3) 退職給付債務及び年金資産と貸借対照表に計上された退職給付引当金の調整表

(単位：千円)

退職給付債務	881,138
特定退職金共済制度	▲ 471,973
確定給付型年金制度	▲ 247,027
未積立退職給付債務	162,136
退職給付引当金	162,136

- (4) 退職給付債務及び年金資産と貸借対照表に計上された退職給付引当金の調整表

(単位：千円)

勤務費用	35,772
退職給付費用計	35,772

- (5) 特例業務負担金の将来見込額

人件費（うち福利厚生費）には、厚生年金保険制度及び農林漁業団体職員共済組合制度の統合を図るための農林漁業団体職員共済組合法を廃止する等の法律附則第57条の規定に基づき、旧農林共済組合（存続組合）が行う特例年金給付等の業務に要する費用に充てるため拠出した特例業務負担金15,646千円を含めて計上しています。

なお、同組合より示された平成26年3月現在における平成44年3月までの特例業務負担金の将来見込額は237,144千円となっています。

7. 税効果会計に関する注記

- (1) 繰延税金資産及び繰延税金負債の内訳

(単位：千円)

	当期
貸倒引当金繰入限度超過額	13,375
退職給付引当金繰入限度超過額	44,765
役員退職慰勞引当金繰入限度超過額	4,631
減価償却否認額	10,380
賞与引当金繰入限度超過額	15,803
減損損失否認額（土地）	13,922
その他	11,753
繰延税金資産小計	114,632
評価性引当額	▲ 35,885
繰延税金資産合計	78,747
その他有価証券評価差額金	83,981
全農統合に係る合併交付金	5,625
繰延税金負債合計	89,607
繰延税金負債の純額	10,860

(2) 法定実効税率と法人税等負担率との差異の主な原因
(単位:%)

	当 期
法定実効税率	29.4
(調 整)	
交際費等永久に損金に算入されない項目	2.5
受取配当金等永久に益金に算入されない項目	▲3.7
評価性引当額の増減	0.7
減損損失対象除外	2.9
住民税均等割	1.6
税額控除	▲3.0
税率変更に伴う繰延税金資産の修正	0.1
その他	0.6
税効果会計適用後の法人税等の負担率	31.1

(3) 税率の変更による繰延税金資産及び繰延税金負債への影響額
「所得税法等の一部を改正する法律」(平成26年法律第10条)が平成26年3月31日に公布され、平成26年4月1日以後に開始する事業年度から復興特別法人税が廃止されることとなりました。これに伴い、繰延税金資産及び繰延税金負債の計算に使用した法定実効税率は、平成26年4月1日に開始する事業年度に解消が見込まれる一時差異等については前事業年度の29.39%から27.61%に変更されました。

その結果、繰延税金負債が187千円増加し、法人等調整額が同額増加しています。

8. その他の注記

当座貸越契約及び貸付金に係るコミットメントライン契約は、組合員等からの融資実行の申し出を受けた場合に、契約上既定された条件について違反がない限り、一定の限度額まで資金を貸付けることを約する契約であります。

これらの契約に係る融資未実行残高は、852,359千円であります。

5. 剰余金処分計算書

(単位：千円、%)

項 目	平成24年度	平成25年度
1. 当期末処分剰余金	222,631	228,728
2. 任意積立金取崩額	4,667	—
宅地等供給事業積立金	4,667	—
3. 剰余金処分額	168,015	169,585
(1) 利益準備金	50,000	50,000
(2) 任意積立金	83,690	85,000
リスク管理積立金	10,000	10,000
農業経営基盤積立金	25,000	30,000
施設整備積立金	40,000	45,000
税効果積立金	8,690	—
(3) 出資配当金	34,324	34,585
(年率)	(2.0)	(2.0)
4. 次期繰越剰余金	59,283	59,143

1. 次期繰越剰余金には、営農指導、生活・文化改善の事業に充てるための繰越額6,738千円が含まれています。
2. 任意積立金における目的積立金の積立目的及び積立目標額、取崩基準等は次のとおりです。

種 類	積立目的	積立目標額 または積立基準	取崩基準
リスク管理積立金	貸出金等不良債権の貸倒損失等、有価証券運用の評価損・処分損、預け金の損失、固定資産の減損損失、損害賠償義務に伴う損失、訴訟等に伴う費用、地震・火災等の災害に伴う修繕費用、資本的支出に備える。	積立対象運用資産帳簿価額の20/100に達する額	積立目的の事象が発生した場合に限り、目的に沿った取崩しとして取崩す。
農業経営基盤積立金	営農指導事業に関するもので特別措置および臨時措置に要する費用もしくは支出に備え、計画的な財源確保を図る。	販売品取扱高の20/100に相当する金額	積立目的の事象が発生した場合に限り、目的に沿った取崩しとして取崩す。
施設整備積立金	施設の取得、修繕、処分に備える。	1. 取得予定施設の取得価格相当額 2. 修繕に要する費用が多額な固定資産について、取得価格の10%以内の額 3. 施設整備及び遊休資産等の処分に伴い、取壊しおよび固定資産処分損が多額な固定資産について、取壊費用もしくは固定資産処分損相当額の以内の額	積立目的の事象が発生した場合に限り、目的に沿った取崩しとして取崩す。
税効果積立金	繰延税金資産の当年度増加分を自己資本に充当。	毎事業年度に算定される税効果相当額の増加額。	当期において過年度に積み立てた税効果相当額が減少する場合。

6. 部門別損益計算書

平成25年度

(単位：千円)

区 分	計	信用事業	共済事業	農業関連 事業	生活その他 事業	営農指導 事業	共 通 管理費等
事業収益①	5,183,845	716,689	664,293	1,878,462	1,919,473	4,926	
事業費用②	3,563,441	197,614	49,074	1,529,242	1,769,094	18,415	
事業総利益③ (①-②)	1,620,403	519,075	615,218	349,220	150,379	▲ 13,489	
事業管理費④	1,461,277	386,653	505,503	356,922	189,466	22,732	
(うち減価償却費⑤-1)	121,283	10,108	12,713	83,662	14,144	654	
(うち人件費⑤-2)	1,149,392	319,577	419,678	231,030	157,078	22,026	
※うち共通管理費⑥		148,286	188,542	85,958	38,503	—	▲ 461,291
(うち減価償却費⑦-1)		6,286	8,763	1,823	851	—	▲ 17,725
(うち人件費⑦-2)		88,976	113,807	51,774	24,166	—	▲ 278,725
事業利益⑧ (③-④)	159,125	132,423	109,715	▲ 7,701	▲ 39,087	▲ 36,221	
事業外収益⑨	67,349	21,351	20,377	19,282	6,337	—	
※うち共通分⑩		19,303	20,377	18,811	6,225	—	▲ 64,718
事業外費用⑪	▲ 183	▲ 40	▲ 31	▲ 71	▲ 39	—	
※うち共通分⑫		▲ 40	▲ 31	▲ 71	▲ 39	—	183
経常利益⑬ (⑧+⑨-⑪)	226,658	153,813	130,124	11,652	▲ 32,710	▲ 36,221	
特別利益⑭	36,943	2,073	2,488	27,810	4,571	—	
※うち共通分⑮		2,073	2,489	1,251	746	—	▲ 6,558
特別損失⑯	67,871	20,289	24,695	14,871	8,015	—	
※うち共通分⑰		20,289	24,695	14,871	8,015	—	▲ 67,871
税引前当期利益⑱ (⑬+⑭-⑯)	195,731	135,597	107,917	24,592	▲ 36,154	▲ 36,221	
営農指導事業分配賦額⑲		—	—	36,221	—	▲ 36,221	
営農指導事業分配賦後 税引前当期利益⑳ (⑱-⑲)	195,731	135,597	107,917	▲ 11,628	▲ 36,154		

※ ⑥⑩⑫⑮⑰は、各課に直課できない部分。

(注) 1. 共通管理費及び営農指導事業の他部門への配賦基準等

(1) 共通管理費等

事業総利益割60%、要員数割40%で配賦しています。

(2) 営農指導事業

農業関連事業に全額を配賦しています。

2. 配賦割合 (1の配賦基準で算出した配賦の割合)

(単位：%)

区 分	信用事業	共済事業	農業関連 事業	生活その他 事業	営農指導 事業	計
共通管理費等	32.2%	40.8%	18.6%	8.4%	0.0%	100.0%
営農指導事業	0.0%	0.0%	100.0%	0.0%	0.0%	100.0%

平成24年度

(単位：千円)

区 分	計	信用事業	共済事業	農業関連事業	生活その他事業	営農指導事業	共通管理費等
事業収益①	5,073,620	734,661	690,270	1,827,538	1,815,335	5,813	
事業費用②	3,424,020	207,783	53,766	1,483,280	1,659,876	19,312	
事業総利益③ (①-②)	1,649,600	526,877	636,503	344,257	155,459	▲ 13,498	
事業管理費④	1,477,328	403,578	475,515	373,050	203,663	21,520	
(うち減価償却費⑤-1)	128,339	10,974	14,797	86,289	15,554	722	
(うち人件費⑤-2)	1,169,771	336,611	387,175	254,542	170,822	20,619	
※うち共通管理費⑥		123,446	148,041	62,049	32,091	-	▲ 365,629
(うち減価償却費⑦-1)		6,847	9,081	1,641	870	-	▲ 18,440
(うち人件費⑦-2)		64,712	72,733	34,325	17,796	-	▲ 189,568
事業利益⑧ (③-④)	172,271	123,299	160,987	▲ 28,792	▲ 48,204	▲ 35,018	
事業外収益⑨	64,618	22,386	16,443	18,799	6,988	-	
※うち共通分⑩		20,433	16,443	17,455	6,863	-	▲ 61,196
事業外費用⑪	▲ 695	▲ 205	▲ 252	▲ 135	▲ 102	-	
※うち共通分⑫		▲ 205	▲ 252	▲ 135	▲ 102	-	695
経常利益⑬ (⑧+⑨-⑪)	237,586	145,891	177,683	▲ 9,857	▲ 41,112	▲ 35,018	
特別利益⑭	17,055	5,031	5,152	4,838	2,033	-	
※うち共通分⑮		5,031	5,152	4,838	2,033	-	▲ 17,055
特別損失⑯	28,051	6,942	7,782	10,721	2,605	-	
※うち共通分⑰		6,942	7,782	4,749	2,605	-	▲ 22,079
税引前当期利益⑱ (⑬+⑭-⑯)	226,590	143,981	175,053	▲ 15,740	▲ 41,684	▲ 35,018	
営農指導事業分配賦額⑲		-	-	35,018	-	▲ 35,018	
営農指導事業分配賦後 税引前当期利益⑳ (⑱-⑲)	226,590	143,981	175,053	▲ 50,759	▲ 41,684		

※ ⑥⑩⑫⑮⑰は、各課に直課できない部分。

(注) 1. 共通管理費及び営農指導事業の他部門への配賦基準等

(1) 共通管理費等

事業総利益割60%、要員数割40%で配賦しています。

(2) 営農指導事業

農業関連事業に全額を配賦しています。

2. 配賦割合 (1の配賦基準で算出した配賦の割合)

(単位：%)

区 分	信用事業	共済事業	農業関連事業	生活その他事業	営農指導事業	計
共通管理費等	33.8%	40.4%	17.0%	8.8%	0.0%	100.0%
営農指導事業	0.0%	0.0%	100.0%	0.0%	0.0%	100.0%

7. 財務諸表の正確性等にかかる確認


確認書

1. 私は、当JAの平成25年4月1日から平成26年3月31日までの事業年度にかかるディスクロージャー誌に記載した内容のうち、財務諸表作成に関するすべての重要な点において、農業協同組合法施行規則に基づき適正に表示されていることを確認いたしました。
2. この確認を行うに当たり、財務諸表が適正に作成される以下の体制が整備され、有効に機能していることを確認しております。
 - (1) 業務分掌と所管部署が明確化され、各部署が適切に業務を遂行する体制が整備されております。
 - (2) 業務の実施部署から独立した内部監査部門が内部管理体制の適切性・有効性を検証しており、重要な事項については理事会等に適切に報告されております。
 - (3) 重要な経営情報については、理事会等へ適切に付議・報告されております。

平成26年7月23日

石川かほく農業協同組合

代表理事組合長

井上信 

Ⅱ 損益の状況

1. 最近の5事業年度の主要な経営指標

(単位：千円、口、人、%)

種 類	平成21年度	平成22年度	平成23年度	平成24年度	平成25年度
経 常 収 益	4,659,408	4,693,153	4,847,154	5,073,620	5,183,845
信用事業収益	784,073	757,094	718,553	734,661	716,689
共済事業収益	692,167	654,265	691,530	690,270	664,293
農業関連事業収益	1,668,927	1,600,406	1,639,691	1,827,538	1,878,462
その他事業収益	1,514,239	1,672,970	1,792,354	1,815,335	1,924,399
経 常 利 益	270,668	244,097	202,110	237,586	226,658
当 期 剰 余 金	173,433	151,579	120,167	170,895	134,763
出 資 金	1,809,010	1,785,890	1,766,360	1,763,020	1,789,485
出 資 口 数	355,808	352,199	350,182	350,771	355,466
純 資 産 額	6,585,858	6,661,811	6,809,907	7,051,181	7,134,587
総 資 産 額	73,715,690	73,537,629	74,971,933	76,207,008	77,281,837
貯 金 残 高	65,606,329	65,430,280	66,746,744	67,486,314	68,622,653
貸 出 金 残 高	15,556,638	15,154,388	15,707,965	15,835,884	16,410,745
有 価 証 券 残 高	6,626,964	7,200,163	7,933,492	7,856,519	8,002,938
剰余金配当金額	21,226	20,837	20,906	34,324	34,585
出 資 配 当 金	21,226	20,837	20,906	34,324	34,585
事業分量配当金	0	0	0	0	0
職 員 数	192	195	198	200	192
単体自己資本比率	31.60%	31.58%	30.98%	30.38%	31.29%

- (注) 1. 経常収益は各事業収益の合計額を表しています。
 2. 当期剰余金は、銀行等の当期利益に相当するものです。
 3. 信託業務の取り扱いはありません。
 4. 「単体自己資本比率」は、「農業協同組合がその経営の健全性を判断するための基準」(平成18年金融庁・農水省告示第2号に基づき算出しています。なお、平成24年度以前は旧告示(バーゼルⅡ)に基づく単体自己資本比率を記載しています。

2. 利益総括表

(単位：千円、%)

項 目	平成24年度	平成25年度	増 減
資金運用収益	638,257	637,640	▲ 617
役務取引等収益	21,411	21,866	455
その他信用事業収益	74,993	57,182	▲ 17,811
合 計	734,661	716,689	▲ 17,972
資金調達費用	78,958	82,539	3,581
役務取引等費用	4,474	4,666	192
その他信用事業費用	124,350	115,074	▲ 9,276
合 計	207,783	197,614	▲ 10,169
信用事業粗利益	526,877	519,075	▲ 7,802
信用事業粗利益率	0.75	0.73	▲ 0.02
事業粗利益	1,649,600	1,620,403	▲ 29,197
事業粗利益率	2.18	2.09	▲ 0.09

- (注) 1. 信用事業粗利益率＝信用事業総利益／信用事業資産（債務保証見返を除く）平均残高×100
 2. 事業粗利益率＝事業総利益／総資産（債務保証見返を除く）平均残高×100

3. 資金運用収支の内訳

(単位：千円、%)

項 目	平成24年度			平成25年度		
	平均残高	利 息	利 回	平均残高	利 息	利 回
資金運用勘定	69,703,457	638,257	0.92	71,325,762	637,640	0.89
預 金	46,513,871	293,478	0.63	47,126,554	302,349	0.64
有 価 証 券	7,377,688	108,082	1.46	7,643,728	108,742	1.42
貸 出 金	15,811,897	236,696	1.50	16,555,478	226,547	1.37
資金調達勘定	67,939,529	78,310	0.12	69,346,066	81,741	0.12
貯金・定期積金	67,890,257	78,174	0.12	69,293,725	81,634	0.12
借 入 金	49,272	136	0.28	52,340	107	0.20
総資金利ざや			0.21			0.22

- (注) 総資金利ざや＝資金運用利回り－資金調達原価（資金調達利回り＋経費率）

4. 受取・支払利息の増減額

(単位：千円)

項 目	平成24年度増減額	平成25年度増減額
受 取 利 息	▲ 14,698	▲ 616
預 金 利 息	213	7,143
有 価 証 券 利 息	▲ 1,884	660
貸 出 金 利 息	▲ 10,485	▲ 10,148
その他受入利息	▲ 2,542	1,727
支 払 利 息	▲ 4,240	3,580
貯 金 利 息	▲ 4,089	3,871
給付補てん備金繰入	▲ 317	▲ 410
譲渡性貯金利息	0	0
借 入 金 利 息	▲ 41	▲ 29
その他支払利息	206	149
差 し 引 き	▲ 10,458	▲ 4,197

- (注) 増減額は前年度対比です。

Ⅲ 事業の概況

1. 信用事業

(1) 貯 金

① 種類別貯金平均残高

(単位：百万円)

種 類	平成24年度	平成25年度	増 減
当座性貯金	19,945	20,098	153
当座貯金	47	82	35
普通貯金	19,741	19,861	120
貯蓄貯金	126	127	1
通知貯金	0	0	0
別段貯金	31	28	▲ 3
その他の貯金	0	0	0
定期性貯金	47,945	49,196	1,251
定期貯金	44,807	46,041	1,234
財形貯蓄	116	104	▲ 12
積立定期貯金	273	240	▲ 33
定期積金	2,730	2,792	62
その他の貯金	19	19	0
譲渡性貯金	0	0	0
合 計	67,890	69,294	1,131

② 定期貯金残高

(単位：百万円)

種 類	平成24年度	平成25年度	増 減
定期貯金	44,769	45,749	980
うち固定金利定期	45,072	46,003	931
うち変動金利定期	58	51	▲ 7

(2) 貸 出 金

① 種類別貸出金平均残高

(単位：百万円)

種 類	平成24年度	平成25年度	増 減
手形貸付金	18	10	▲ 8
証書貸付金	14,363	15,150	787
当座貸越	348	313	▲ 35
金融機関貸付	1,082	1,082	0
合 計	15,812	16,555	743
割引手形	0	0	0

② 貸出金金利条件別内訳残高

(単位：百万円)

種 類	平成24年度	平成25年度	増 減
固定金利貸出	13,564	14,397	833
変動金利貸出	1,780	1,701	▲ 79
合 計	15,344	16,098	754

③ 貸出金担保別内訳残高

(単位：百万円)

種 類		平成24年度	平成25年度	増 減
担 保	貯 金	304	251	▲ 53
	有 価 証 券	0	0	0
	動 産	0	0	0
	不 動 産	15	13	0
	そ の 他 担 保	142	98	▲ 44
	計	463	364	▲ 99
保 証	農業信用基金協会保証	3,887	4,270	383
	そ の 他 保 証	441	424	▲ 17
	計	4,328	4,694	366
信 用		11,044	11,351	307
合 計		15,835	16,410	575

④ 債務保証見返額担保別内訳残高

(単位：百万円)

種 類		平成24年度	平成25年度	増 減
貯 金 等		—	—	—
有 価 証 券		—	—	—
動 産		—	—	—
不 動 産		—	—	—
そ の 他 担 保		—	—	—
計		—	—	—
信 用		—	—	—
合 計		—	—	—

⑤ 貸出金使途別内訳残高

(単位：百万円)

種 類		平成24年度	平成25年度	増 減
設 備 資 金		6,071	6,162	91
運 転 資 金		9,760	10,244	484
合 計		15,835	16,410	575

(注) 運転資金には、「農業運転」、「事業運転」、「生活関連（自動車ローンを除く）」が該当します。

⑥ 貸出金業種別残高

(単位：百万円、%)

種 類		平成24年度	構 成 比	平成25年度	構 成 比	増 減
法 人	農 業 ・ 林 業	525	3.3	597	3.5	74
	水 産 業	14	0.0	14	0.0	0
	製 造 業	549	3.4	608	3.7	59
	鉱 業	62	0.3	62	0.3	0
	建 設 業	438	2.7	436	2.6	▲ 2
	不 動 産 業	167	1.0	157	0.9	▲ 10
	電気・ガス・熱供給・水道業	38	0.2	42	0.2	4
	運 輸 ・ 通 信 業	230	1.4	274	1.6	44
	卸売・小売・飲食業	278	1.7	323	1.9	45
	サ ー ビ ス 業	1,315	8.3	1,267	7.7	▲ 48
	金 融 ・ 保 険 業	1,271	8.0	1,479	9.0	208
	地 方 公 共 団 体	8,526	53.8	9,392	57.2	866
	そ の 他	633	3.9	155	0.9	▲ 478
個 人	1,783	11.2	1,599	9.7	▲ 184	
合 計	15,835	100.0	16,410	100.0	575	

⑦ 主要な農業関係の貸出金残高

1) 営農類型別

(単位：百万円)

種 類	平成24年度	平成25年度	増 減
農 業	363	348	▲ 15
穀 作	124	148	24
野 菜 ・ 園 芸	50	45	▲ 5
果 樹 ・ 樹 園 農 業	0	0	0
工 芸 作 物	0	0	0
養 豚 ・ 肉 牛 ・ 酪 農	14	12	▲ 2
養 鶏 ・ 養 卵	0	0	0
養 蚕	0	0	0
そ の 他 農 業	173	146	▲ 27
農 業 関 連 団 体 等	0	0	0
合 計	363	348	▲ 15

(注) 1. 農業関係の貸出金とは、農業者、農業法人及び農業関連団体等に対する農業生産・農業経営に必要な資金や、農産物の生産・加工・流通に関係する事業に必要な資金等が該当します。

なお、上記⑥の貸出金の業種別残高の「農業」は、農業者や農業法人等に対する貸出金の残高です。

2. 「その他農業」には、複合経営で主たる業種が明確に位置づけられない者、農業サービス業、農業所得が従となる農業者等が含まれています。

3. 「農業関連団体等」には、JAや全農とその子会社等が含まれています。

2) 資金種別

〔貸出金〕

(単位：百万円)

種 類	平成24年度	平成25年度	増 減
プ ロ パ ー 資 金	228	205	▲ 23
農 業 制 度 資 金	135	143	8
うち農業近代化資金	81	83	2
うちその他制度資金	53	60	7
合 計	363	348	▲ 15

- (注) 1. プロパー資金とは、当組合原資の資金を融資しているもののうち、制度資金以外のものをいいます。
 2. 農業制度資金には、①地方公共団体が直接的または間接的に融資するもの、②地方公共団体が利子補給等を行うことでJAが低利で融資するもの、③日本政策金融公庫が直接融資するものがあり、ここでは①の転貸資金と②を対象としています。
 3. その他制度資金には、農業経営改善促進資金（スーパーS資金）や農業経営負担軽減支援資金などが該当します。

〔受託貸付金〕

(単位：百万円)

種 類	平成24年度	平成25年度	増 減
日本政策金融公庫資金	—	—	—
そ の 他	—	—	—
合 計	—	—	—

⑧ リスク管理債権額

(単位：百万円)

項 目	平成24年度	平成25年度	増 減
破綻先債権額(A)	6	6	0
延滞債権額(B)	233	194	▲ 39
3ヶ月以上延滞債権額(C)	0	0	0
貸出条件緩和債権額(D)	0	0	0
リスク管理債権合計額(E)=(A)+(B)+(C)+(D)	239	201	▲ 38

⑨ 金融再生法開示債権額

(単位：百万円)

項 目	平成24年度	平成25年度	増 減
破産更生債権及びこれらに準ずる債権(ア)	126	122	▲ 4
危険債権(イ)	113	78	▲ 35
要管理債権(ウ)	0	0	0
小計(金融再生法開示債権合計額)(A)=(ア)+(イ)+(ウ)	239	201	▲ 38
正常債権(エ)	15,655	16,226	571
債権額合計(ア)+(イ)+(ウ)+(エ)	15,894	16,427	533

⑩ 金融再生法開示債権の保全状況

(単位：百万円)

項 目	平成24年度	平成25年度	増 減
保全額(B)	219	201	▲ 18
貸倒引当金	126	121	▲ 5
担保・保証等による保全額	93	79	▲ 14

保全率(B)/(A)	91.63%	100.00%	▲ 5.2%
------------	--------	---------	--------

- ⑪ 元本補てん契約のある信託に係る貸出金のリスク管理債権の状況
 該当する取引はありません。

○ 不良債権に関わるディスクロージャーとして、農業協同組合法に基づくもの（リスク管理債権）と金融機能の再生のための緊急措置に関する法律（以下、「金融再生法」という。）に基づくもの（金融再生法開示債権）があり、自己査定に基づいて決定された債務者区分に従って開示区分が決定されます。なお、当JAは金融再生法の対象とはなっていませんが、参考として同法の定める基準に従い債権額を掲載しております。

○ 金融再生法開示債権の用語説明

破産更生債権及びこれらに準ずる債権
破産などの事由により経営破綻に陥っている先に対する債権やこれらに準ずる債権
危険債権
経営破綻の状態には至っていないが、財政状態や経営成績が悪化して、契約に従った債権の元本の回収及び利息の受取りができない可能性の高い債権
要管理債権
3カ月以上延滞債権と貸出条件緩和債権で、「破産更生債権及びこれらに準ずる債権」「危険債権」に該当しないもの
正常債権
財政状態及び経営成績に特に問題がないものとして、「破産更生債権及びこれらに準ずる債権」「危険債権」「要管理債権」以外のものに区分される債権

○ リスク管理債権の用語説明

破綻先債権
未収利息を計上していない貸出金のうち、破産法などの法的手続きが取られている先や手形交換所で取引停止処分などを受けた先に対する貸出金
延滞債権
未収利息を計上していない貸出金であって、破綻先債権及びお取引先の経営再建や支援を図るために利息の支払を猶予した貸出金以外の貸出金
3カ月以上延滞債権
元本や利息の支払いが約定支払日の翌日から3カ月以上遅延している貸出金で、「破綻先債権」「延滞債権」に該当しないもの
貸出条件緩和債権
お取引先の経営再建や支援のために、金利の減免、元本の支払猶予、債権放棄など、お取引先に有利な取り決めを行った貸出金で、「破綻先債権」「延滞債権」「3カ月以上延滞債権」に該当しないもの

○ 自己査定と金融再生法開示債権、リスク管理債権との関係

(単位：百万円)

自己査定債務者区分		金融再生法開示債権		リスク管理債権	
(総与信ベース)		(信用事業与信額ベース、 要管理債権は貸出金元金)		(貸出金元金ベース)	
破綻先	破綻先	破産更生債権及びこれらに準ずる債権 (ア)	122	破綻先債権 (A)	6
実質破綻先	破綻懸念先			延滞債権 (B)	194
		危険債権 (イ)	78		
	要管理先			3ヶ月以上延滞債権 (C)	0
	その他の要管理先	要管理債権 (ウ)	0	貸出条件緩和債権 (D)	0
	正常先				
		正常債権 (エ)	16,226		
		合計 (ア)+(イ)+(ウ)+(エ)	16,427		
		開示債権合計額 (ア)+(イ)+(ウ)	201	リスク管理債権計 (A)+(B)+(C)+(D)	201
			(正常債権16,226百万円を除く)		

(注1) 経済未収金等信用事業以外の債権による差額

(注2) (C)又は(D)以外の他の貸出金及び貸出金以外の債権による差額

(注3) 総与信と貸出金元金の差額

⑫ 貸倒引当金内訳

(単位：千円)

種 目	平 成 24 年 度				期 末 残 高
	期 首 残 高	期 中 増 加 額	期 中 減 少 額		
			目 的 使 用	そ の 他	
一般貸倒引当金	54,814	53,874		54,814	53,874
個別貸倒引当金	169,598	167,409	26	169,572	167,409
合 計	224,412	221,283	26	224,386	221,283

種 目	平 成 25 年 度				期 末 残 高
	期 首 残 高	期 中 増 加 額	期 中 減 少 額		
			目 的 使 用	そ の 他	
一般貸倒引当金	53,874	55,662		53,874	55,662
個別貸倒引当金	167,409	163,541	418	166,991	163,541
合 計	221,283	219,203	418	220,865	219,203

⑬ 貸出金償却額

(単位：千円)

項 目	平成24年度	平成25年度
貸出金償却額	0	150

(3) 内国為替取扱実績

(単位：件、千円)

種 類	平 成 24 年 度				平 成 25 年 度			
	仕 向 け		被 仕 向 け		仕 向 け		被 仕 向 け	
	件 数	金 額	件 数	金 額	件 数	金 額	件 数	金 額
送金・振込為替	14,347	11,666,208	92,907	17,656,207	15,596	13,573,949	95,575	19,393,601
代金取立為替	0	0	6	37,051	13	22,026	7	13,843
雑 為 替	3,523	1,730,533	1,439	263,269	3,336	3,194,603	1,381	1,809,788
合 計	17,870	13,396,742	94,352	17,956,528	18,945	16,790,579	96,963	21,217,233

(4) 有価証券

① 保有有価証券平均残高

(単位：千円)

種 類	平成24年度	平成25年度	増 減
国 債	1,774,399	1,788,337	13,938
地 方 債	2,336,604	2,414,799	78,195
政 府 保 証 債	459,792	495,438	35,646
金 融 債	246,876	190,340	▲ 56,536
社 債	2,560,016	2,754,812	194,796
株 式	0	0	0
受 益 証 券	0	0	0
貸付有価証券	0	0	0
合 計	7,377,688	7,643,728	266,040
商 品 国 債	0	0	0

② 保有有価証券残存期間別残高

(単位：千円)

種 類	平成 24 年度							合計
	1年以下	1年超 3年以下	3年超 5年以下	5年超 7年以下	7年超 10年以下	10年超	期間の定め のないもの	
国債	101,393	636,760	0	0	542,720	571,825	0	1,852,698
地方債	0	0	639,562	432,911	626,087	961,104	0	2,659,664
政府保証債	0	102,441	321,435	0	0	0	0	423,876
金融債	101,083	0	105,120	0	0	0	0	206,203
社債	401,580	204,860	616,131	206,266	734,521	550,720	0	2,714,078
株式	0	0	0	0	0	0	0	0
受益証券	0	0	0	0	0	0	0	0
貸付有価証券	0	0	0	0	0	0	0	0
合計	604,056	944,061	1,682,248	639,177	1,903,328	2,083,649	0	7,856,519

種 類	平成 25 年度							合計
	1年以下	1年超 3年以下	3年超 5年以下	5年超 7年以下	7年超 10年以下	10年超	期間の定め のないもの	
国債	306,786	319,909	0	211,586	327,248	568,530	0	1,734,059
地方債	0	418,404	319,503	316,951	718,744	860,806	0	2,634,408
政府保証債	100,710	104,702	211,553	0	0	98,592	0	515,557
金融債	0	104,090	0	0	0	0	0	104,090
社債	100,930	308,490	205,513	720,843	926,905	752,143	0	3,014,824
株式	0	0	0	0	0	0	0	0
受益証券	0	0	0	0	0	0	0	0
貸付有価証券	0	0	0	0	0	0	0	0
合計	508,426	1,255,595	736,569	1,249,380	1,972,897	2,280,071	0	8,002,938

③ 有価証券の評価損益

(単位：千円)

保有区分	平成 24 年度			平成 25 年度		
	取得価額 (償却原価)	時 価	評価損益	取得価額 (償却原価)	時 価	評価損益
売買目的	0	0	0	0	0	0
満期保有目的	0	0	0	0	0	0
その他	7,496,390	7,856,519	360,129	7,698,768	8,002,938	304,170
合計	7,496,390	7,856,519	360,129	7,698,768	8,002,938	304,170

- (注) 1. 取得価額には、償却原価法に基づいて算定された価額も含まれております。
 2. 本表記載の有価証券の時価は期末日における市場価格等に基づく時価により計上したものです。
 3. 売買目的有価証券については、時価を貸借対照表価額としており、評価損益については当期の損益に含まれております。
 4. 満期保有目的有価証券については、取得価額が貸借対照表価額として計上されております。
 5. その他有価証券については、時価を貸借対照表価額としております。

④ 金銭の信託の評価損益

(単位：千円)

区 分	平成 24 年度			平成 25 年度		
	取得価額 (償却原価)	時 価	評価損益	取得価額 (償却原価)	時 価	評価損益
その他	—	—	—	—	—	—

- (注) 本表記載の金銭の信託の時価は期末日における市場価格等に基づく時価により計上したものです。

2. 共済取扱実績

(1) 長期共済新契約高・長期共済保有高

(単位：千円)

種 類	平成 24 年 度		平成 25 年 度		
	新契約高	保有契約高	新契約高	保有契約高	
生命 総合 共済	終身共済	9,203,840	136,051,152	9,203,840	136,051,152
	定期生命共済	50,000	1,409,200	50,000	1,409,200
	養老生命共済	1,734,512	51,896,333	3,819,041	49,473,329
	うちこども共済	500,147	14,074,666	500,147	14,074,666
	医療共済	454,500	3,284,300	454,500	3,284,300
	がん共済	0	409,000	0	409,000
	定期医療共済	0	584,000	0	584,000
	介護共済	—	—	385,090	385,090
	年金共済	0	146,000	0	146,000
建物更生共済	16,030,880	154,460,168	16,030,880	154,460,168	
合 計	27,473,732	348,240,153	29,943,353	346,202,241	

(注) 金額は、保障金額（がん共済はがん死亡共済金額、医療共済及び定期医療共済は死亡給付金額（付加された定期特約金額等を含む）、年金共済は付加された定期特約金額）を表示しています。

(2) 医療系共済の入院共済金額保有高

(単位：千円)

種 類	平成 24 年 度		平成 25 年 度	
	新契約高	保有高	新契約高	保有高
医療共済	9,261	40,146	7,123	46,433
がん共済	1,758	6,390	739	6,565
定期医療共済	23	2,959	30	2,692
合 計	11,042	49,495	7,893	55,690

(注) 金額は、入院共済金額を表示しています。

(3) 介護共済の介護共済金額保有高

(単位：千円)

種 類	平成 24 年 度		平成 25 年 度	
	新契約高	保有高	新契約高	保有高
介護共済	—	—	787,462	797,462
合 計	—	—	787,462	797,462

(注) 金額は、介護共済金額を表示しています。

(4) 年金共済の年金保有高

(単位：千円)

種 類	平成 24 年 度		平成 25 年 度	
	新契約高	保有高	新契約高	保有高
年金開始前	193,811	1,358,689	145,652	1,358,689
年金開始後	0	476,314	0	476,314
合 計	145,652	1,835,004	145,652	1,835,004

(注) 金額は、年金金額（利率変動型年金にあっては、最低保証年金金額）を表示しています。

(5) 短期共済新契約高

(単位：千円)

種 類	平成24年度	平成25年度
火災共済	38,632	38,632
自動車共済	426,749	426,749
傷害共済	1,600	1,600
団体定期生命共済	0	0
定額定期生命共済	24	24
賠償責任共済	237	237
自賠責共済	62,826	62,826
合 計	530,071	530,071

(注) 金額は受入共済掛金を表示しています。

3. その他事業の実績

(1) 購買品取扱高

(単位：千円)

項 目	平成 24 年度		平成 25 年度	
	供給高	手数料	供給高	手数料
生産資材	2,529,971	245,298	2,804,178	278,176
生活物資	386,183	119,819	371,620	114,680
合 計	2,916,155	365,118	3,175,799	392,857

(2) 受託販売品取扱高

(単位：千円)

項 目	平成 24 年度		平成 25 年度	
	販売高	手数料	販売高	手数料
米	1,535,568	80,455	1,280,296	67,330
米以外の農産物	446,957	9,691	459,338	6,991
畜産物	1,088,358	2,976	1,206,165	3,268
合 計	3,070,884	93,124	2,945,800	77,590

(3) 農業倉庫事業の収支内訳

(単位：千円)

項 目	平成24年度	平成25年度
収 益		
保管料	21,489	22,539
荷役料	0	0
検査手数料	3,422	3,587
その他の収益	357	351
費 用		
倉庫材料費	0	0
倉庫労務費	0	0
その他の費用	8,653	8,635
差 引	16,616	17,843

(4) 加工事業取扱実績

(単位：千円)

項 目	平成24年度 金 額	平成25年度 金 額
加 収 益	2,106	1,766
工 費 用	1,832	1,521
合 計	274	244

(5) 利用事業取扱実績

(単位：千円)

項 目	平成24年度 取扱数量・金額	平成25年度 取扱数量・金額
カントリーエレベータ	1,430 t	4,368 t
ライスセンター	2,847 t	1,594 t
育苗センター	283,044箱	281,197枚

(6) 介護事業取扱実績

(単位：千円)

項 目	平成24年度	平成25年度
収 益		
訪問介護収益	46,431	48,685
居宅介護支援収益	12,048	12,233
その他の収益	123	177
費 用		
介護労務費	34,471	35,782
その他の費用	8,107	9,102
差 引	16,024	16,209

(7) 指導事業の収支内訳

(単位：千円)

項 目	平成24年度	平成25年度
収 入		
賦課金	0	0
指導事業補助金	2,807	2,809
実費収入	5,078	3,493
その他の収入	6	0
支 出		
営農改善費	12,896	12,934
生活文化事業費	5,974	7,613
教育情報費	5,693	5,770
協力団体育成費	6,047	5,090
農政活動費	369	390
相談活動費	0	0
差 引	▲ 23,088	▲ 25,495

IV 経営諸指標

1. 利益率

(単位：%)

項目	平成24年度	平成25年度	増減
総資産経常利益率	0.31	0.29	▲ 0.02
資本経常利益率	3.49	3.24	▲ 0.25
総資産当期純利益率	0.29	0.17	▲ 0.12
資本当期純利益率	3.27	1.92	▲ 1.35

- (注) 1. 総資産経常利益率＝経常利益／総資産（債務保証見返を除く）平均残高×100
 2. 資本経常利益率＝経常利益／純資産勘定平均残高×100
 3. 総資産当期純利益率＝当期剰余金（税引後）／総資産（債務保証見返を除く）平均残高×100
 4. 資本当期純利益率＝当期剰余金（税引後）／純資産勘定平均残高×100

2. 貯貸率・貯証率

(単位：%)

区分		平成24年度	平成25年度	増減
貯貸率	期末	23.47	23.91	0.44
	期中平均	23.29	23.89	0.60
貯証率	期末	11.64	11.66	0.02
	期中平均	10.87	11.03	0.16

- (注) 1. 貯貸率（期末）＝貸出金残高／貯金残高×100
 2. 貯貸率（期中平均）＝貸出金平均残高／貯金平均残高×100
 3. 貯証率（期末）＝有価証券残高／貯金残高×100
 4. 貯証率（期中平均）＝有価証券平均残高／貯金平均残高×100

V 自己資本の充実の状況

1. 自己資本の状況

◇自己資本比率の状況

当JAでは、多様化するリスクに対応するとともに、組合員や利用者のニーズに応えるため、財務基盤の強化を経営の重要課題として取り組んでいます。内部留保に努めるとともに、不良債権処理及び業務の効率化に取り組んだ結果、平成26年3月末における自己資本比率は、31.29%となりました。

◇経営の健全性の確保と自己資本の充実

当JAの自己資本は、組合員の普通出資によっています。

○普通出資による資本調達額

項目	内容
発行主体	石川かほく農業協同組合
資本調達手段の種類	普通出資
コア資本に係る基礎項目に算入した額	1,789百万円

当JAは、「自己資本比率算出要領」を制定し、適正なプロセスにより正確な自己資本比率を算出して、当JAが抱える信用リスクやオペレーショナル・リスクの管理及びこれらのリスクに対応した十分な自己資本の維持を図るとともに、内部留保の積み増しにより自己資本の充実に努めています。

2. 自己資本の構成に関する事項

(単位：百万円、%)

項 目	25年度	経過措置による不算入額
コア資本に係る基礎項目 (1)		
普通出資又は非累積的永久優先出資に係る組合員資本の額	6,879	
うち、出資金及び資本準備金の額	1,789	
うち、再評価積立金の額	0	
うち、利益剰余金の額	5,137	
うち、外部流出予定額 (△)	34	
うち、上記以外に該当するものの額	△ 12	
コア資本に係る基礎項目の額に算入される引当金の合計額	55	
うち、一般貸倒引当金及びコア資本算入額	55	
うち、適格引当金コア資本算入額	0	
適格旧資本調達手段のうちコア資本に係る基礎項目の額に含まれる額	0	
うち、回転出資金の額	0	
うち、上記以外に該当するものの額	0	
公的機関による資本の増強に関する措置を通じて発行された資本調達手段の額のうち、コア資本に係る基礎項目の額に含まれる額	0	
土地再評価額と再評価直前の帳簿価額の差額の45パーセントに相当する額のうち、コア資本に係る基礎項目の額に含まれる額	0	
コア資本に係る基礎項目の額 (イ)	6,935	
コア資本に係る調整項目 (2)		
無形固定資産 (モーゲージ・サービシング・ライツに係るものを除く。)の額の合計額	0	8
うち、のれんに係るものの額	0	0
うち、のれん及びモーゲージ・サービシング・ライツに係るもの以外の額	0	8
繰延税金資産 (一時差異に係るものを除く。)の額	0	0
適格引当金不足額	0	0
証券化取引に伴い増加した自己資本に相当する額	0	0
負債の時価評価により生じた時価評価差額であって自己資本に算入される額	0	0
前払年金費用の額	0	0
自己保有普通出資等 (純資産の部に計上されるものを除く。)の額	0	0
意図的に保有している他の金融機関等の対象資本調達手段の額	0	0
少数出資金融機関等の対象普通出資等の額	0	0
特定項目に係る十パーセント基準超過額	0	0
うち、その他金融機関等の対象普通出資等に該当するものに関連するものの額	0	0
うち、モーゲージ・サービシング・ライツに係る無形固定資産に関連するものの額	0	0
うち、繰延税金資産 (一時差異に係るものに限る。)に関連するものの額	0	0
特定項目に係る十五パーセント基準超過額	0	0
うち、その他金融機関等の対象普通出資等に該当するものに関連するものの額	0	0
うち、モーゲージ・サービシング・ライツに係る無形固定資産に関連するものの額	0	0
うち、繰延税金資産 (一時差異に係るものに限る。)に関連するものの額	0	0
コア資本に係る調整項目の額 (ロ)	0	
自己資本		
自己資本の額 ((イ) - (ロ)) (ハ)	6,935	
リスク・アセット等 (3)		
信用リスク・アセットの額の合計額	19,144	
うち、経過措置により、リスク・アセットの額に算入される額の合計額	1,090	
うち、無形固定資産 (のれん及びモーゲージ・サービシング・ライツに係るものを除く。)	8	
うち、繰延税金資産	0	
うち、前払年金費用	0	
うち、他の金融機関等向けエクスポージャー	1,082	
うち、土地再評価額と再評価直前の帳簿価額の差額に係るものの額	0	
うち、上記以外に該当するものの額	0	
オペレーショナル・リスク相当額の合計額を八パーセントで除して得た額	3,020	
信用リスク・アセット調整額	0	
オペレーショナル・リスク相当額調整額	0	
リスク・アセット等の額の合計額 (ニ)	22,165	
自己資本比率		
自己資本比率 ((ハ) / (ニ))	31.29	

(単位：百万円、%)

項 目	前 期 末
出 資 金	1,763
└ うち 後 配 出 資 金	0
回 転 出 資 金	0
資 本 準 備 金	0
利 益 準 備 金	2,564
特 別 積 立 金	646
リ ス ク 管 理 積 立 金	883
施 設 整 備 積 立 金	670
税 効 果 積 立 金	78
そ の 他 目 的 積 立 金	100
次 期 繰 越 剰 余 金 (又は次期繰越損失金▲)	59
処 分 未 済 持 分 (▲)	▲ 9
そ の 他 有 価 証 券 の 評 価 差 損 (▲)	—
営 業 権 相 当 額 (▲)	0
企業結合により計上される無形固定資産相当額(▲)	0
証券化取引により増加した自己資本に相当する額(▲)	0
基 本 的 項 目 (A)	6,756
土地の再評価額と再評価の直前の帳簿価額の差額の45%相当額	0
一 般 貸 倒 引 当 金	53
負 債 性 資 本 調 達 手 段 等	0
└ 負 債 性 資 本 調 達 手 段	0
└ 期 限 付 劣 後 債 務	0
補 完 的 項 目 不 算 入 額 (▲)	0
補 完 的 項 目 (B)	53
自 己 資 本 総 額 (A + B)(C)	6,810
他の金融機関の資本調達手段の意図的な保有相当額	0
└ 負 債 性 資 本 調 達 手 段 及 び こ れ に 準 ず る も の	0
└ 期 限 付 劣 後 債 務 及 び こ れ に 準 ず る も の	0
非同時決済取引に係る控除額及び信用リスク削減手法として用 いる保証又はクレジット・デリバティブの免責額に係る控除額	0
基本的項目からの控除分を除く、自己資本控除とされる証券化 エクスポージャー及び信用補完機能を持つI/Oストリップ	0
控 除 項 目 不 算 入 額 (▲)	0
控 除 項 目 (D)	0
自 己 資 本 額 (C - D)(E)	6,810
資 産 (オ ン ・ バ ラ ン ス 項 目)	19,387
オ フ ・ バ ラ ン ス 取 引 等 項 目	0
オペレーショナル・リスク相当額を8%で除して得た値	3,028
リ ス ク ・ ア セ ッ ト 等 計 (F)	22,415
基 本 的 項 目 比 率 (A/F)	30.14
自 己 資 本 比 率 (E/F)	30.38

- (注) 1. 農協法第11条の2第1項第1号の規定に基づく組合の経営の健全性を判断するための基準に係る算式に基づき算出しており、平成24年度は旧告示(バーゼルII)に基づく単体自己資本比率を記載しています。
2. 当JAは、信用リスク・アセット額の算出にあたっては標準的手法、適格金融資産担保の運用については信用リスク削減手法の簡便手法を、オペレーショナル・リスク相当額の算出にあたっては基礎的手法を採用しています。
3. 当JAが有するすべての自己資本とリスクを対比して、自己資本比率を計算しています。
4. 平成24年度については、「農業協同組合等がその経営の健全性を判断するための基準等の特例を定める告示(平成24年金融庁・農水省告示第13号)」に基づき基本的項目から、その他有価証券評価差損を控除していないため、「その他有価証券の評価差損」は「—」ハイフンで記載しています。

3. 自己資本の充実度に関する事項

信用リスクに対する所要自己資本の額及び区分ごとの内訳

(単位：百万円)

信用リスク・アセット	平成24年度			平成25年度		
	エクスポージャー の期末残高	リスク・アセット額 a	所要自己資本額 b=a×4%	エクスポージャー の期末残高	リスク・アセット額 a	所要自己資本額 b=a×4%
我が国の中央政府及び中央銀行向け	1,758	0	0	1,655	0	0
我が国の地方公共団体向け	11,098	0	0	11,934	0	0
地方公共団体金融機構向け	299	10	0	400	20	0
我が国の政府関係機関向け	405	20	0	504	20	0
地方三公社向け	511	102	4	510	102	4
金融機関及び第一種金融商品取引業者向け	47,465	10,358	414	46,780	9,356	374
法人等向け	2,442	1,419	56	2,117	1,092	43
中小企業等向け及び個人向け	484	203	8	430	178	7
抵当権付住宅ローン	599	208	8	562	196	7
不動産取得等事業向け	0	0	0	0	0	0
三月以上延滞等	94	10	0	83	5	0
信用保証協会等による保証付	3,892	382	15	4,274	419	16
共済約款貸付	17	0	0	18	0	0
出資等	2,881	2,875	115	2,884	2,879	115
他の金融機関等の対象資本調達手段	0	0	0	1,082	1,082	43
特定項目のうち調達項目に算入されないもの	0	0	0	73	182	7
複数の資産を裏付とする資産（所謂ファン ド）のうち、個々の資産の把握が困難な資産	0	0	0	0	0	0
証券化	0	0	0	0	0	0
経過措置によりリスク・アセット の額に算入・不算入となるもの	0	0	0	0	8	0
上記以外	4,206	3,642	145	4,032	3,599	143
標準的手法を適用するエクスポージャー別計	76,158	0	0	77,345	19,144	765
CVAリスク相当額÷8%	0	0	0	0	0	0
中央清算機関関連エクスポージャー	0	0	0	0	0	0
信用リスク・アセットの額の合計額	76,158	0	0	77,345	19,144	765
オペレーショナル・リスクに対 する所要自己資本の額 ＜基礎的手法＞	オペレーショナル・リスク相 当額を8%で除して得た額		所要自己 資本額	オペレーショナル・リスク相 当額を8%で除して得た額		所要自己 資本額
	a		b=a×4%	a		b=a×4%
	3,028		121	3,020		120
総所要自己資本額	リスク・アセット等 (分母)計		総所要自 己資本額	リスク・アセット等 (分母)計		総所要自 己資本額
	a		b=a×4%	a		b=a×4%
	22,415		896	22,165		886

- (注) 1. 「リスク・アセット額」の欄には、信用リスク削減効果適用後のリスク・アセット額を原エクスポージャーの種類ごとに記載しています。
2. 「エクスポージャー」とは、リスクにさらされている資産（オフ・バランスを含む）のことをいい、具体的には貸出金や有価証券等が該当します。
3. 「三月以上延滞等」とは、元本又は利息の支払が約定支払日の翌日から3か月以上延滞している債務者に係るエクスポージャー及び「金融機関及び第一種金融商品取引業者向け」、「法人等向け」等においてリスク・ウェイトが150%になったエクスポージャーのことです。
4. 「出資等」とは、出資等エクスポージャー、重要な出資のエクスポージャーが該当します。
5. 「証券化（証券化エクスポージャー）」とは、原資産に係る信用リスクを優先劣後構造のある二以上のエクスポージャーに階層化し、その一部または全部を第三者に移転する性質を有する取引にかかるエクスポージャーのことです。
6. 「経過措置によりリスク・アセットの額に算入・不算入になるもの」とは、他の金融機関等の対象資本調達手段、コア資本に係る調整項目（無形固定資産、前払年金費用、繰延税金資産等）および土地再評価差額金に係る経過措置により、リスク・アセットに算入したもの、不算入としたものが該当します。
7. 「上記以外」には、現金・外国の中央政府及び中央銀行向け・国際決済銀行等向け・外国の中央政府等以外の公共部門向け・国債開発銀行向け・取立未済手形・未決済取引・その他の資産（固定資産等）・間接清算参加者向け・信用リスク削減手法として用いる保証またはクレジットデリバティブの免責額が含まれます。
8. 当JAでは、オペレーショナル・リスク相当額の算出にあたって、基礎的手法を採用しています。
 ＜オペレーショナル・リスク相当額を8%で除して得た額の算出方法（基礎的手法）＞

$$\frac{\text{粗利益（正の値の場合に限る）} \times 15\% \text{ の直近3年間の合計額}}{\div 8\%}$$

 直近3年間のうち粗利益が正であった年数

4. 信用リスクに関する事項

① 標準的手法に関する事項

当JAでは、自己資本比率算出にかかる信用リスク・アセット額は告示に定める標準的手法により算出しています。また、信用リスク・アセットの算出にあたって、リスク・ウェイトの判定にあたり使用する格付等は、次のとおりです。

(ア) リスク・ウェイトの判定にあたり使用する格付は、以下の適格格付機関による依頼格付のみ使用し、非依頼格付は使用しないこととしています。

適 格 格 付 機 関
株式会社格付投資情報センター (R & I)
株式会社日本格付研究所 (J C R)
ムーディーズ・インベスターズ・サービス・インク (Moody's)
スタンダード・アンド・プアーズ・レーティングズ・サービスズ (S & P)
フィッチレーティングスリミテッド (Fitch)

(注)「リスク・ウェイト」とは、当該資産を保有するために必要な自己資本額を算出するための掛目のことです。

(イ) リスク・ウェイトの判定にあたり使用する適格格付機関の格付、またはカントリー・リスク・スコアは、主に以下のとおりです。

エクスポージャー	適格格付機関	カントリー・リスク・スコア
金融機関向けエクスポージャー		日本貿易保険
法人等向けエクスポージャー(長期)	R&I、Moody's、JCR、S&P、Fitch	
法人等向けエクスポージャー(短期)	R&I、Moody's、JCR、S&P、Fitch	

② 信用リスクに関するエクスポージャー（地域別、業種別、残存期間別）及び三月以上延滞エクスポージャーの期末残高

（単位：百万円）

		平成 24 年度				平成 25 年度			
		信用リスクに関するエクスポージャーの残高			三月以上延滞エクスポージャー期末残高	信用リスクに関するエクスポージャーの残高			三月以上延滞エクスポージャー期末残高
		うち貸出金等	うち債券	うち貸出金等		うち債券			
法人	農業	45	45	0	0	29	29	0	0
	林業	0	0	0	0	0	0	0	0
	水産業	0	0	0	0	0	0	0	0
	製造業	100	0	100	0	100	0	100	0
	鉱業	0	0	0	0	0	0	0	0
	建設・不動産業	1,167	455	711	0	711	0	711	0
	電気・ガス・熱供給・水道業	405	0	405	0	605	0	605	0
	運輸・通信業	300	0	300	0	500	0	500	0
	金融・保険業	48,069	1,082	905	0	48,567	1,082	905	0
	卸売・小売・飲食・サービス業	880	69	811	0	723	13	709	0
	日本国政府・地方公共団体	12,979	8,697	4,282	0	13,706	9,518	4,188	0
	上記以外	2,999	117	0	0	3,014	130	0	0
個人	5,455	5,430	0	94	5,682	5,656	0	83	
その他	3,753	0	0	0	3,703	0	0	0	
業種別残高計		76,158	15,897	7,517	94	77,345	16,430	7,721	83
1年以下		45,863	683	602		45,349	272	506	
1年超3年以下		1,404	484	920		1,548	331	1,216	
3年超5年以下		2,562	954	1,607		2,244	1,539	704	
5年超7年以下		2,696	2,093	602		2,804	1,599	1,204	
7年超10年以下		3,553	1,745	1,807		3,021	1,108	1,912	
10年超		12,949	9,466	1,977		15,329	11,142	2,175	
期限の定めのないもの		7,128	468	0		7,048	434	0	
残存期間別残高計		76,158	15,897	7,517		77,345	16,430	7,721	

- （注） 1. 信用リスクに関するエクスポージャーの残高には、資産（自己資本控除となるもの、証券化エクスポージャーに該当するものを除く）並びにオフ・バランス取引及び派生商品取引の与信相当額を含みます。
2. 「貸出金等」とは、貸出金のほか、コミットメント及びその他のデリバティブ以外のオフ・バランスシート・エクスポージャーを含んでいます。「コミットメント」とは、契約した期間及び融資枠の範囲でお客様のご請求に基づき、金融機関が融資を実行する契約のことをいいます。「貸出金等」にはコミットメントの融資可能残額も含めています。
3. 「店頭デリバティブ」とは、スワップ等の金融派生商品のうち相対で行われる取引のものをいいます。
4. 「三月以上延滞エクスポージャー」とは、元本又は利息の支払が約定支払日の翌日から3カ月以上延滞しているエクスポージャーをいいます。
5. 「その他」には、ファンドのうち個々の資産の把握が困難な資産や固定資産等が該当します。
6. 当JAでは国内の限定されたエリアで事業活動を行っているため、地域別の区分は省略しています。

③ 貸倒引当金の期末残高及び期中の増減額

(単位：百万円)

区 分	平成 24 年 度					平成 25 年 度				
	期首 残高	期 中 増加額	期中減少額		期末 残高	期首 残高	期 中 増加額	期中減少額		期末 残高
			目的使用	その他				目的使用	その他	
一般貸倒引当金	54	53		54	53	53	55		53	55
個別貸倒引当金	176	172	0	176	172	172	168	0	172	168

④ 業種別の個別貸倒引当金の期末残高・期中増減額及び貸出金償却等の額

(単位：百万円)

区 分	平成 24 年 度						平成 25 年 度					
	期首 残高	期 中 増加額	期中減少額		期末 残高	貸出金 償 却	期首 残高	期 中 増加額	期中減少額		期末 残高	貸出金 償 却
			目的使用	その他					目的使用	その他		
法 人	農 業	0	0	0	0	0	0	0	0	0	0	0
	林 業	0	0	0	0	0	0	0	0	0	0	0
	水 産 業	0	0	0	0	0	0	0	0	0	0	0
	製 造 業	0	0	0	0	0	0	0	0	0	0	0
	鉱 業	0	0	0	0	0	0	0	0	0	0	0
	建設・不動 産業	0	0	0	0	0	0	0	0	0	0	0
	電気・ガス・ 熱供給・水 道業	0	0	0	0	0	0	0	0	0	0	0
	運輸・通信業	0	0	0	0	0	0	0	0	0	0	0
	金融・保険業	0	0	0	0	0	0	0	0	0	0	0
	卸売・小売・ 飲食・サー ビス業	0	0	0	0	0	0	0	0	0	0	0
上 記 以 外	6	0	0	0	5	0	5	0	0	0	5	0
個 人	169	0	0	0	167	0	167	0	0	0	163	0
業種別残高計	176	0	0	0	172	0	172	0	0	0	168	0

(注) 当ＪＡでは国内の限定されたエリアで事業活動を行っているため、地域別の区分は省略しています。

⑤ 信用リスク削減効果勘案後の残高及びリスク・ウェイト1250%を適用する残高

(単位：百万円)

	平成 24 年 度			平成 25 年 度			
	格付あり	格付なし	計	格付あり	格付なし	計	
信用リスク削減効果勘案後残高	リスク・ウェイト 0%	0	13,092	13,092	0	14,729	14,729
	リスク・ウェイト 2%	0	0	0	0	0	0
	リスク・ウェイト 4%	0	0	0	0	0	0
	リスク・ウェイト 10%	0	4,126	4,126	0	4,601	4,601
	リスク・ウェイト 20%	1,212	46,894	48,107	200	47,290	47,491
	リスク・ウェイト 35%	0	596	596	0	560	560
	リスク・ウェイト 50%	0	0	0	1,717	83	1,801
	リスク・ウェイト 75%	0	276	276	0	244	244
	リスク・ウェイト100%	803	8,353	9,157	0	7,853	7,853
	リスク・ウェイト150%	0	0	0	0	0	0
	リスク・ウェイト200%	0	0	0	0	0	0
	リスク・ウェイト250%	0	0	0	0	73	73
	そ の 他	0	3,881	3,881	0	0	0
	リスク・ウェイト1250%	0	0	0	0	0	0
	計	2,016	77,221	79,237	1,917	75,436	77,354

(注) 1. 信用リスクに関するエクスポージャーの残高には、資産（自己資本控除となるもの、証券化エクスポージャーに該当するものを除く）並びにオフ・バランス取引及び派生商品取引の与信相当額を含みます。
 2. 「格付あり」にはエクスポージャーのリスク・ウェイト判定において格付を使用しているもの、「格付なし」にはエクスポージャーのリスク・ウェイト判定において格付を使用していないものを記載しています。なお、格付は適格格付機関による依頼格付のみ使用しています。
 3. 経過措置によってリスク・ウェイトを変更したエクスポージャーについては、経過措置適用後のリスク・ウェイトによって集計しています。また、経過措置によってリスク・アセットを算入したものについても集計の対象としています。
 4. 1250%には、非同時決済取引に係るもの、信用リスク削減手法として用いる保証又はクレジット・デリバティブの免責額に係るもの、重要な出資に係るエクスポージャーなどリスク・ウェイト1250%を適用したエクスポージャーがあります。
 5. 平成24年度の「1250%」の項目には、自己資本控除とした額を記載しています。

5. 信用リスク削減手法に関する事項

① 信用リスク削減手法に関するリスク管理の方針及び手続の概要

「信用リスク削減手法」とは、自己資本比率算出における信用リスク・アセット額の算出において、エクスポージャーに対して一定の要件を満たす担保や保証等が設定されている場合に、エクスポージャーのリスク・ウエイトに代えて、担保や保証人に対するリスク・ウエイトを適用するなど信用リスク・アセット額を軽減する方法です。

当JAでは、信用リスク削減手法を「自己資本比率算出要領」にて定めています。

信用リスク削減手法として、「適格金融資産担保」、「保証」、「貸出金と自組合貯金の相殺」を適用しています。

適格金融資産担保付取引とは、エクスポージャーの信用リスクの全部または一部が、取引相手または取引相手のために第三者が提供する適格金融資産担保によって削減されている取引をいいます。当JAでは、適格金融資産担保取引について信用リスク削減手法の簡便手法を用いています。

保証については、被保証債権の債務者よりも低いリスク・ウエイトが適用される中央政府等、わが国の地方公共団体、地方公共団体金融機構、わが国の政府関係機関、外国の中央政府以外の公共部門、国際開発銀行、及び金融機関または第一種金融商品取引業者、これら以外の主体で長期格付がA-又はA3以上の格付を付与しているものを適格保証人とし、エクスポージャーのうち適格保証人に保証された被保証部分について、被保証債権のリスク・ウエイトに代えて、保証人のリスク・ウエイトを適用しています。

貸出金と自組合貯金の相殺については、①取引相手の債務超過、破産手続開始の決定その他これらに類する事由にかかわらず、貸出金と自組合貯金の相殺が法的に有効であることを示す十分な根拠を有していること、②同一の取引相手との間で相殺契約下にある貸出金と自組合貯金をいずれの時点においても特定することができること、③自組合貯金が継続されないリスクが監視及び管理されていること、④貸出金と自組合貯金の相殺後の額が、監視及び管理されていること、の条件をすべて満たす場合に、相殺契約下にある貸出金と自組合貯金の相殺後の額を信用リスク削減手法適用後のエクスポージャー額としています。担保に関する評価及び管理方針は、一定のルールのもと定期的に担保確認及び評価の見直しを行っています。なお、主要な担保の種類は自組合貯金です。

② 信用リスク削減手法が適用されたエクスポージャーの額

(単位：百万円)

区 分	平成 24 年 度		平成 25 年 度	
	適格金融 資産担保	保 証	適格金融 資産担保	保 証
地方公共団体金融機構向け	0	199	0	199
我が国の政府関係機関向け	0	200	0	299
地方三公社向け	0	0	0	0
金融機関及び第一種金融商品 取引業者向け	0	0	0	0
法人等向け	10	0	4	0
中小企業等向け及び個人向け	14	0	11	0
抵当権付住宅ローン	0	0	0	0
不動産取得等事業向け	0	0	0	0
三月以上延滞等	0	0	0	0
証券化	0	0	0	0
中央清算機関関連	0	0	0	0
上記以外	71	0	56	0
合 計	97	400	72	499

- (注) 1. 「エクスポージャー」とは、リスクにさらされている資産（オフ・バランスを含む）のことをいい、主なものとしては貸出金や有価証券等が該当します。
2. 「三月以上延滞等」とは、元本又は利息の支払が約定支払日の翌日から3カ月以上延滞している債務者に係るエクスポージャー及び「金融機関及び第一種金融商品取引業者向け」、「法人等向け」等においてリスク・ウェイトが150%になったエクスポージャーのことです。
3. 「証券化（証券化エクスポージャー）」とは、原資産にかかる信用リスクを優先劣後構造のある二以上のエクスポージャーに階層化し、その一部または全部を第三者に移転する性質を有する取引にかかるエクスポージャーのことです。
4. 「上記以外」には、現金・外国の中央政府及び中央銀行向け・国際決済銀行等向け・外国の中央政府等以外の公共部門向け・国際開発銀行向け・取立未済手形・未決済取引・その他の資産（固定資産等）が含まれます。
5. 「クレジット・デリバティブ」とは、第三者（参照組織）の信用リスクを対象に、信用リスクを回避したいもの（プロテクションの買い手）と信用リスクを取得したい者（プロテクションの売り手）との間で契約を結び、参照組織に信用事由（延滞・破産など）が発生した場合にプロテクションの買い手が売り手から契約に基づく一定金額を受領する取引をいいます。

6. 派生商品取引及び長期決済期間取引の取引相手のリスクに関する事項

該当する取引はありません。

7. 証券化エクスポージャーに関する事項

該当する取引はありません。

8. 出資等エクスポージャーに関する事項

① 出資等エクスポージャーに関するリスク管理の方針及び手続の概要

「出資等」とは、主に貸借対照表上の有価証券勘定及び外部出資勘定の株式又は出資として計上されているものであり、当ＪＡにおいては、これらを①子会社及び関連会社株式、②その他有価証券、③系統および系統外出資に区分して管理しています。

①子会社及び関連会社については、経営上も密接な連携を図ることにより、当ＪＡの事業のより効率的運営を目的として、株式を保有しています。これらの会社の経営については毎期の決算書類の分析の他、毎月定期的な連絡会議を行う等適切な業況把握に努めています。

②その他の有価証券については中長期的な運用目的で保有するものであり、適切な市場リスクの把握及びコントロールに努めています。具体的には、市場動向や経済見通しなどの投資環境分析及びポートフォリオの状況やＡＬＭなどを考慮し、理事会で運用方針を定めるとともに経営層で構成するＡＬＭ委員会を開催して、日常的な情報交換及び意思決定を行っています。運用部門は理事会で決定した運用方針及びＡＬＭ委員会で決定された取引方針などにに基づき、有価証券の売買やリスクヘッジを行っています。運用部門が行った取引については企画管理部門が適切な執行を行っているかどうかチェックし定期的にリスク量の測定を行い経営層に報告しています。

③系統出資については、会員としての総会等への参画を通じた経営概況の監督に加え、日常的な協議を通じた連合会等の財務健全化を求めており、系統外出資についても同様の対応を行っています。

なお、これらの出資等の評価等については、①子会社及び関連会社については、取得原価を記載し、毀損の状況に応じて外部出資等損失引当金を、②その他有価証券については時価評価を行った上で、取得原価との評価差額については、「その他有価証券評価差額金」として純資産の部に計上しています。

③系統及び系統外出資については、取得原価を記載し、毀損の状況に応じて外部出資等損失引当金を設定しています。また、評価等重要な会計方針の変更等があれば、注記表にその旨記載することとしています。

② 出資その他これに類するエクスポージャーの貸借対照表計上額及び時価

(単位：百万円)

	平成 24 年度		平成 25 年度	
	貸借対照表計上額	時価評価額	貸借対照表計上額	時価評価額
上 場	0	0	0	0
非 上 場	2,881	2,881	2,884	2,884
合 計	2,881	2,881	2,884	2,884

(注)「時価評価額」は、時価のあるものは時価、時価のないものは貸借対照表計上額の合計額です。

③ 出資その他これに類するエクスポージャーの売却及び償却に伴う損益

(単位：百万円)

平成 24 年度			平成 25 年度		
売却益	売却損	償却額	売却益	売却損	償却額
0	0	0	0	0	0

④ 貸借対照表で認識され、損益計算書で認識されない評価損益の額（保有目的区分をその他有価証券としている株式・出資の評価損益等）

(単位：百万円)

平成 24 年度		平成 25 年度	
評 価 益	評 価 損	評 価 益	評 価 損
0	0	0	0

⑤ 貸借対照表及び損益計算書で認識されない評価損益の額（子会社・関連会社株式の評価損益等）

（単位：百万円）

平成 24 年度		平成 25 年度	
評 価 益	評 価 損	評 価 益	評 価 損
0	0	0	0

9. 金利リスクに関する事項

① 金利リスクの算定方法の概要

金利リスクは、金利変動に伴い損失を被るリスクで、資産と負債の金利又は期間のミスマッチが存在する中で金利が変動することにより、利益が減少ないし損失を被るリスクをいいます。

当JAでは、金利リスク量を計算する際に基本的な事項を「金利リスク量計算要領」に、またリスク情報の管理・報告にかかる事項を「余裕金運用リスク管理規程」に定め、適切なリスクコントロールに努めています。具体的な金利リスクの算定方法、管理方法は以下のとおりです。

- ・市場金利が上下に2%変動した時（ただし0%を下限）に発生する経済価値の変化額（低下額）を金利リスク量として毎月算出しています。
- ・要求払貯金の金利リスク量は、明確な金利改定間隔がなく、貯金者の要求によって随時払い出される要求払貯金のうち、引き出されることなく長期間金融機関に滞留する貯金をコア貯金と定義し、①過去5年の最低残高、②過去5年の最大年間流出量を現残高から差し引いた残高、③現残高の50%相当額のうち、最小の額を上限とし、0～5年の期間に均等に振り分けて（平均残存2.5年）リスク量を算定しています。
- ・金利リスクは、運用勘定の金利リスク量と調達勘定の金利リスク量を相殺して算定します。

金利リスク（1,246百万円）

＝運用勘定の金利リスク量（2,441百万円）＋調達勘定の金利リスク量（△1,195百万円）

② 金利ショックに対する損益・経済価値の増減額

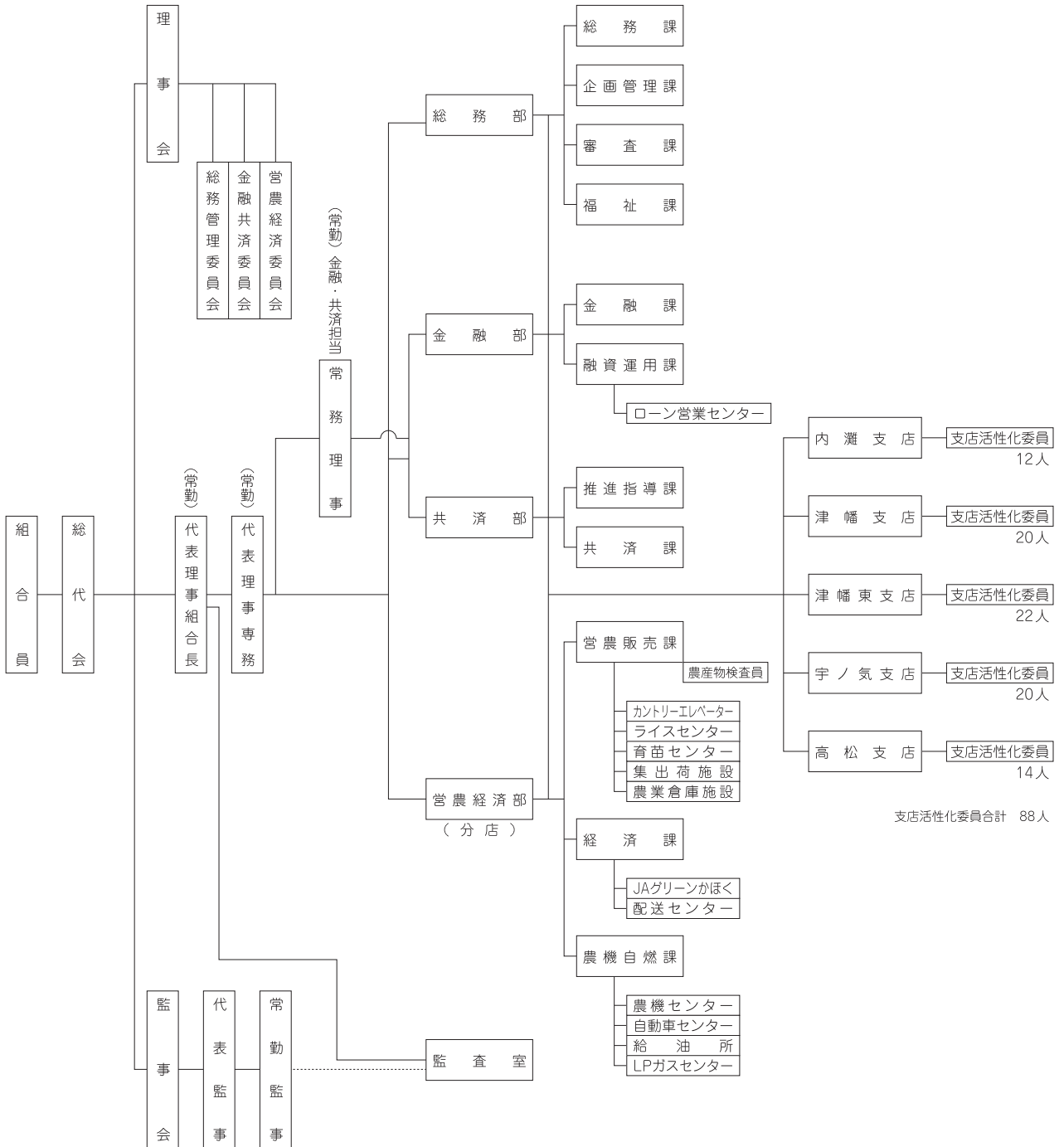
（単位：百万円）

	平成 24 年度	平成 25 年度
金利ショックに対する 損益・経済価値の増減額	1,164	1,246

【JAの概要】

1. 機構図

平成26年4月1日現在



2. 役員（平成26年3月末）

役職名	氏名	代表権の有無	役職名	氏名	代表権の有無
代表理事組合長	井上 信一	有	理事	小 蕎 義 夫	無
代表理事専務	種 本 博	有	〃	宇 野 慎 一	無
常務理事	西 川 一 郎	無	〃	北 口 外志美	無
理 事	岡 野 隆 盛	無	〃	北 泰 信	無
〃	塚 本 美 義	無	〃	岡 田 好 雄	無
〃	北 瀬 德 雄	無	〃	西 田 與喜雄	無
〃	加 藤 紘	無	〃	中 嶋 喜 春	無
〃	今 本 重 蔵	無	〃	西 盛 作	無
〃	夷 藤 芳 夫	無	〃	中 島 伸一郎	無
〃	川 淵 欣 秀	無	代 表 監 事	中 村 壽	無
〃	喜 多 宗 勝	無	常 勤 監 事	木 上 達 也	無
〃	板 坂 節 男	無	監 事	道 下 幸 信	無
〃	金 尾 正 雪	無	〃	猪 村 毅	無
〃	酒 井 美代子	無	〃	藤 本 英 幸	無
〃	加 茂 一 司	無	〃	高 橋 勲	無

（注）監事 高橋 勲は農協法第30条第12項に定める員外監事であります。

3. 組合員数

（単位：人）

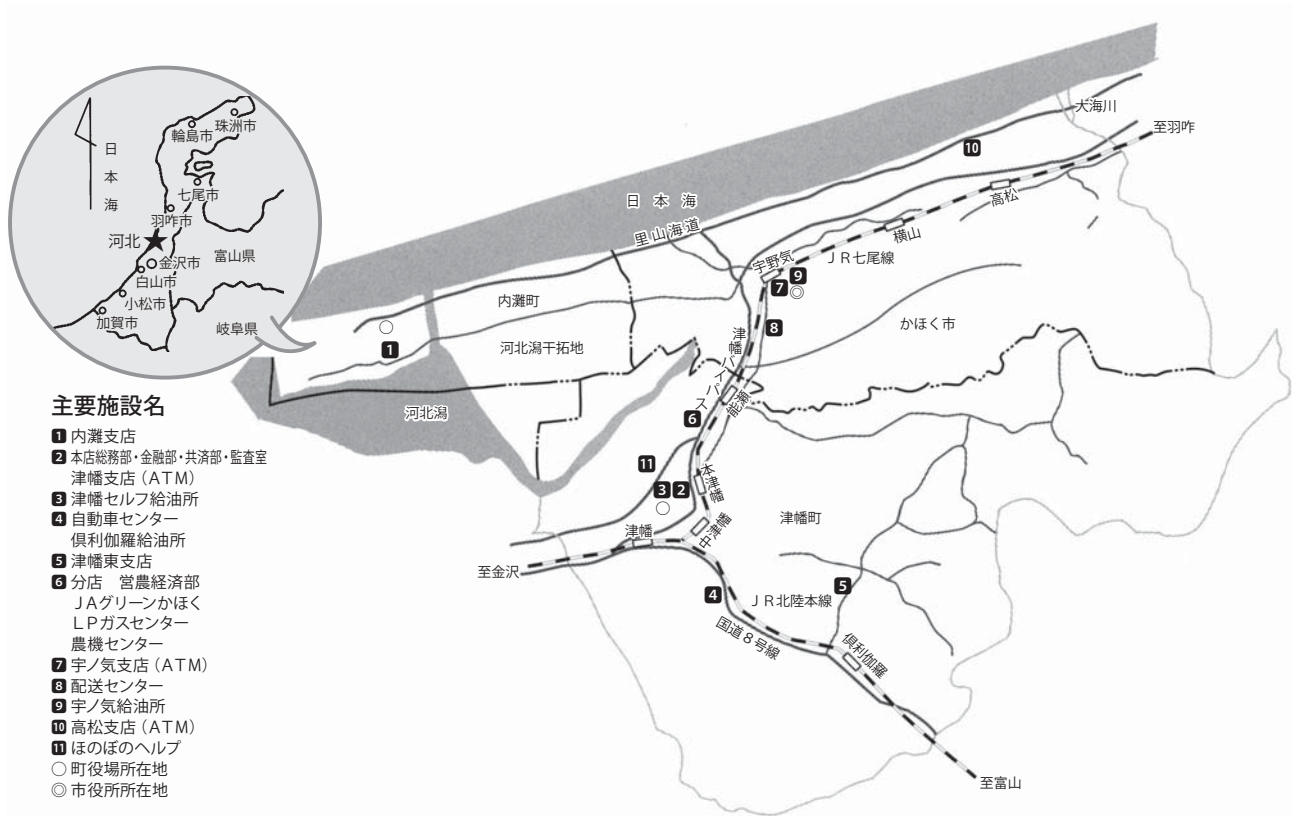
種 類	平成 24 年度	平成 25 年度	増 減
正 組 合 員 数	4,728	4,891	163
個 人	4,706	4,870	164
法 人	22	21	▲ 1
准 組 合 員 数	3,752	4,006	254
個 人	3,656	3,912	256
法 人	96	94	▲ 2
合 計	8,480	8,897	417

4. 組合員組織の状況

（単位：人）

組 織 名	構成員数	組 織 名	構成員数
青 壮 年 部	19	大 崎 甘 諸 生 産 組 合	4
生 産 組 合	1,629	高 松 紋 平 柿 生 産 組 合	81
津 幡 町 河 北 潟 生 産 組 合	63	高 松 ぶ ど う 生 産 組 合	65
か ほ く 市 河 北 潟 生 産 組 合	29	高 松 小 菊 南 瓜 生 産 組 合	3
内 灘 町 河 北 潟 生 産 組 合	9	石 川 か ほ く 長 い も 部 会	20
河 北 潟 酪 農 組 合	13	共 済 友 の 会	698
石 川 か ほ く 花 卉 部 会	3	年 金 友 の 会	5,374
津 幡 ま こ も 生 産 組 合	19	に っ こ り 百 彩 会	217
河 合 谷 椎 茸 組 合	5	産 直 会 員	294
大 崎 園 芸 生 産 組 合	5	女 性 大 学 「ス マ イ ル ス ク ー ル」	62

5. 地 区



6. 沿革・歩み

平成6年4月に、内灘、津幡、中条、宇ノ気、七塚、高松の6JAが合併し、石川かほく農業協同組合が誕生しました。平成8年4月にはJA津幡中央が合併し、河北郡市一円のJAとなりました。農業関連において、平成11年度に東部育苗センター、平成12年度に北部育苗センターを新築し、生活関連では、平成8年度に旅行センター、平成12年度には訪問介護事業所を開設しました。また、平成12年度には支店機能の再編（5基幹支店、1支店、14店）を実施いたしました。

さらに、JAバンク基本方針に基づく体制整備指針や経済事業改革指針等を受け、平成18年4月には、新本店を取得し、監査室・共済部を分店から移転統合し、本店機能を充実させました。また平成19年1月には支店・店を再編し、内灘・津幡・津幡東・宇ノ気・高松の5支店制へと店舗再編を実施しました。これらの再編に併せ、平成19年11月にセルフ給油所、平成20年4月には生産資材及び農産物販売拠点として、JAグリーンかほく（生産者直売所「そくさいかん」併設）など経済拠点施設整備のハード面での取組みを終え、またソフト面においても、担い手専任担当部署、お客様係りや営農経済渉外係りの設置などの体制を整備し、JA石川かほくの組織・経営・事業基盤の整備を実施しました。

また、旅行事業においては、旅行者ニーズの多様化、旅行業の業態変革等により、平成8年以来ご利用いただいた旅行センターを平成20年度末をもって閉店いたしました。

平成21年度には業務の効率化を目的に福祉課（ほのぼのヘルプ）を旧井上店へ移転いたしました。

平成23年2月には、管内農業の持続的発展のため、子会社「株式会社JAアグリサポートかほく」を設立しました。

平成23年3月には、JA利用者への還元を目的としたJAポイントサービスを開始し、平成24年4月からは還元メニューを設け、サービスの本格稼働を行いました。7月にはJAグリーンかほくをリニューアルオープンし、産直売りの拡大を行いました。

平成25年6月には、ほのぼのヘルプ新規事業として、24時間対応の定期巡回・随時訪問型訪問介護看護サービスを開始いたしました。また、10月に行われた笑顔ほくほく秋祭りにおいて、当JAイメージキャラクター「ほくの里」を発表。2月には、設立20周年記念式典及び、記念講演会を開催いたしました。

7. 店舗等のご案内

(単位：台)

店舗・施設の名称	所在地の住所	電話番号	CD・ATM 設置台数
本店	〒929-0326 津幡町字清水子329	288-3331	
内灘支店	〒920-0266 内灘町字大根布2丁目1	286-3636	
津幡支店	〒929-0326 津幡町字清水子329	289-2111	1
津幡東支店	〒929-0456 津幡町字七黒ち25	288-1116	
宇ノ気支店	〒929-1125 かほく市宇野気チ75	283-1122	1
高松支店	〒929-1215 かほく市高松ソ5-1	281-1181	1

店舗外CD・ATM 設置場所	所在地の住所	CD・ATM の区別	営業日 (平日・土・日)
内灘町役場	〒920-0292 内灘町字大学1丁目2-1	ATM	平日・土・日
イオンかほく店	〒929-1198 かほく市内日角ター25	ATM	平日・土・日
Aコープ津幡店	〒929-0325 津幡町加賀爪ハ99	ATM	平日・土・日

自己資本比率の算定に関する用語解説一覧

用語	内容
自己資本比率	自己資本比率の額をリスク・アセット等の総額（信用リスク・アセット額及びオペレーショナル・リスク相当額）で除して得た額。国内基準を採用する金融機関では4%以上が必要とされていますが、JAバンクでは自主的な取り決めにより8%以上が必要とされています。
基本的項目（Tier I）	自己資本比率を算出する際の概念のひとつで、自己資本の中心となるものであり、出資金や資本準備金、利益準備金などが該当します。
補完的項目（Tier II）	自己資本比率を算出する際の概念のひとつで、自己資本のうち基本的項目を補完するものであり、一般貸倒引当金や負債性資本調達手段などが該当します。
控除項目	自己資本比率を算出する際の概念のひとつで、自己資本から除くものであり、他の金融機関の資本調達手段の意図的な保有相当額や証券化エクスポージャーの一部などが該当します。
エクスポージャー	リスクを有する資産並びにオフ・バランス取引及び派生商品取引（以下「資産等」といいます。）の与信相当額のことです。
リスク・ウェイト	リスクを有する資産等を保有するために必要な自己資本額を算出するためのリスクの大きさに応じた掛目のことです。
信用リスク・アセット額	エクスポージャー（リスクを有する資産等）に対して、信用リスク削減手法を適用後、対応するリスクの大きさに応じた掛目（リスク・ウェイト）を乗じて算出したものです。
所要自己資本額	リスクを有する資産等を保有するのに必要となる自己資本の額のことです。国内基準では各リスク・アセットに4%を乗じた額となります。
オペレーショナル・リスク（相当額）	金融機関の業務において不適切な処理等により生じるリスクのことを指し、不適切な事務処理により生じる事務リスクやシステムの誤作動により生じるシステムリスクなどが該当します。なお、自己資本比率の算出にあたっては、一定の手法によりオペレーショナル・リスクを数値化した額をオペレーショナル・リスク相当額として分母に加算します。
基礎的手法	新BIS規制においてオペレーショナル・リスク相当額を算出する最も簡易な手法です。1年間の粗利益に0.15を乗じた額の直近三年間の平均値によりオペレーショナル・リスク相当額を算出する方法です。1年間の粗利益は、事業総利益から信用事業に係るその他経常収益、信用事業以外の事業に係るその他の収益、国債等債券売却益・償還益、補助金受入額を控除し、信用事業に係るその他経常費用、信用事業以外の事業に係るその他の費用、国債等債券売却損・償還損・償却、役務取引等費用及び金銭の信託運用見合費用を加算して算出しています。
抵当権付住宅ローン	住宅ローンのうち、抵当権が第1順位かつ担保評価額が十分であるもののことです。
コミットメント	契約した期間・融資枠の範囲内で、お客さまのご請求に基づき、金融機関が融資を実行することを約束する契約における融資可能残額のことです。
証券化エクスポージャー	証券化とは、原資産に係る信用リスクを優先劣後構造のある二以上のエクスポージャーに階層化し、その一部又は全部を第三者に移転する性質を有する取引のことであり、証券化エクスポージャーとは証券化に伴い第三者に移転する資産のことです。

用語	内容
店頭デリバティブ	株式や金利、為替などの通常の取引から派生した比較的小さな金額で仮想的に大きな原資産を取引する金融商品取引のうち、金融機関や証券会社の店頭で相対で行われる取引のことです。
クレジット・デリバティブ	信用リスクをヘッジ（回避・低減）するために、債務者である会社等の信用力を指標に将来受け渡す損益を決める取引です。
カレント・エクスポージャー方式	派生商品取引及び長期決済期間取引を時価評価することにより算出する再構築コスト（同一の取引を取引の相手方において取引の継続的履行が不可能となったような場合に、同一の取引を市場で再構成する場合に必要なコスト）に当該取引の想定元本（取引にかかる利息等を計算するための名目の元本）に取引内容や期間に応じた一定の掛目を乗じて算出される金額を加算することで与信相当額を算出する方法のことです。
プロテクションの購入及び提供	プロテクションの購入とは、クレジット・デリバティブ取引において信用リスクをヘッジ(回避・低減)するための取引をいい、プロテクションの提供とは、保証を与える取引を指します。
信用リスク削減手法	金融機関が保有している信用リスクを軽減する措置であり、新BIS規制では、貯金や有価証券など一定の要件を満たす担保や保証がある場合には、担保や保証人のリスク・ウェイトに置き換えることができます。
想定元本	投資元本がない金融派生商品において、金利計算等を行うための名目上の元本のことです。
再構築コスト	同一の取引を市場で再度構築するのに必要なコスト（ただし0を下回らない）をいいます。
派生商品取引	有価証券取引等から派生し、原資産の価格によりその価格が決定される商品のことであり、先物、オプション、スワップ取引等が該当します。
オリジネーター	証券化の対象となる原資産を元々所有している立場にあることを指します。
信用補完機能を持つI/Oストリップス	信用補完機能を持つI/Oストリップスとは、原資産から将来において生じることが見込まれた金利収入等の全部又は一部を受ける権利であって、金融機関が留保又は譲り受けた他に劣後しているものをいいます。
金利ショック	保有している資産や負債等に金利の変化をあてはめることです。
上下200ベースポイントの平行移動	金利リスクの算出において、市場金利が一律2%（0.01%が1ベースポイント）上昇あるいは低下した場合の現在価値の変化額を算出する方法のことです。
1パーセンタイル値・99パーセンタイル値	金利リスク量の算出において、各期間ごとの金利の1年前との変化幅のデータを最低5年分集め、小さい方から大きい方へ並べて、データ数の1%目もしくは99%目の値を変化幅として使用する方法のことです。
アウトライヤー基準	金融機関が保有する金利リスク量が自己資本（基本的項目と補完的項目）に対して20%を超える経済価値の低下が生じる場合にアウトライヤーとし、当局が早期警戒制度の枠組みの中でモニタリングを行います。

ディスクロージャー開示項目対比掲載ページ

<概況及び組織に関する事項>

1. 業務の運営の組織…………… 44～47
2. 理事及び監事の氏名及び役職名…………… 45
3. 事務所の名称及び所在地…………… 47

<主要な業務の内容>

4. 主要な業務の内容…………… 9

<主要な業務に関する事項>

5. 直近の事業年度における事業の概要…………… 4
6. 直近の5事業年度における主要な業務の
状況を示す指標…………… 22
7. 直近の2事業年度における主要な事業の
状況を示す指標

① 主要な業務の状況を示す指標

- a. 事業粗利益及び事業粗利益率…………… 23
- b. 資金運用収支、役務取引等収支及び
その他事業収支…………… 23
- c. 資金運用勘定並びに資金調達勘定平均
残高、利息、利回り及び総資金利ざや…………… 23
- d. 受取利息及び支払利息の増減…………… 23
- e. 総資産経常利益率及び資本経常利益率…………… 33
- f. 総資産当期純利益率及び資本当期
純利益率…………… 33

② 貯金に関する指標

- a. 流動性貯金、定期性貯金、譲渡性貯金、
その他の貯金の平均残高…………… 24
- b. 固定金利定期貯金、変動金利定期貯金
及びその他の区分ごとの定期貯金の残高…………… 24

③ 貸出金等に関する指標

- a. 手形貸付、証書貸付、当座貸越及び
割引手形の平均残高…………… 24
- b. 固定金利及び変動金利の区分ごとの
貸出金の残高…………… 24
- c. 担保の種類別の貸出金残高及び債務
保証見返額…………… 25
- d. 用途別の貸出金残高…………… 25
- e. 主要な農業関係の貸出実績…………… 26
- f. 業種別の貸出金残高及び当該貸出金
残高の貸出金の総額に対する割合…………… 26
- g. 貯貸率の期末値及び期中平均値…………… 33

④ 有価証券に関する指標

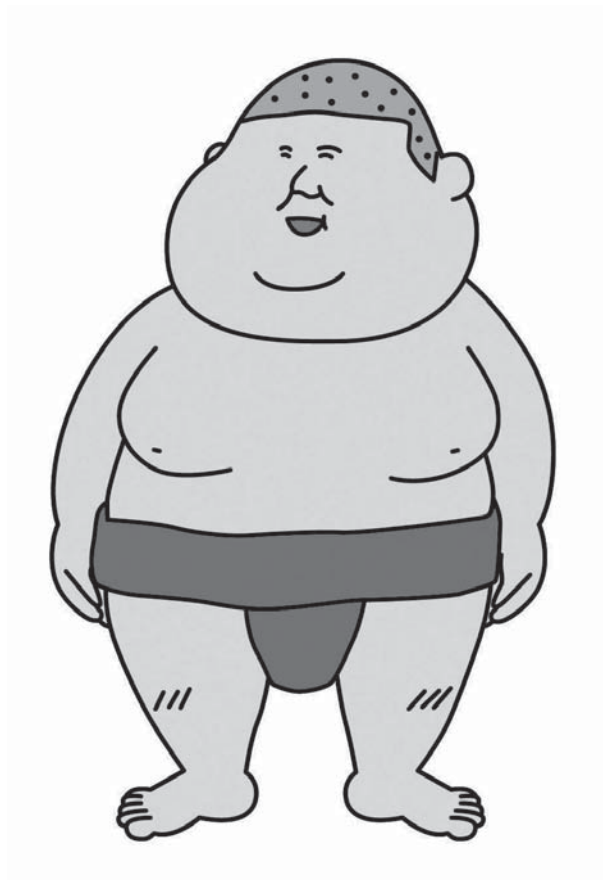
- a. 商品有価証券の種類別の平均残高… 該当なし
- b. 有価証券の種類別の残存期間別の残高…………… 30
- c. 有価証券の種類別の平均残高…………… 29
- d. 貯証率の期末値及び期中平均値…………… 33

<業務の運営に関する事項>

8. リスク管理の体制…………… 6
9. 法令遵守の体制…………… 7
10. 中小企業の経営の改善及び地域の活性化の
ための取組の状況…………… 8
11. 苦情処理措置及び紛争解決措置の内容…………… 8

<直近の2事業年度における財産の状況>

12. 貸借対照表、損益計算書及び剰余金処分
計算書…………… 10～19
13. 貸出金にかかる事項
 - ① 破綻先債権に該当する貸出金…………… 27
 - ② 延滞債権に該当する貸出金…………… 27
 - ③ 3カ月以上延滞債権に該当する貸出金…………… 27
 - ④ 貸出条件緩和債権に該当する貸出金…………… 27
14. 自己資本の充実の状況…………… 33～43
15. 次に掲げるものに関する取得価額又は
契約価額、時価及び評価損益
 - ① 有価証券…………… 30
 - ② 金銭の信託…………… 30
 - ③ 金融先物取引等…………… 該当なし
16. 貸倒引当金の期末残高及び期中の増減額…………… 29
17. 貸出金償却額…………… 29



おいらの名前は「**ほくの里**」

相撲をするかたわら、農業と地域を元気づける
ためのお手伝いをしているんだな。

将来は両国国技館の土俵に立ちたいんだな。

皆さんの期待に応えられるよう頑張るんだな。



石川かほく農業協同組合

〒929-0326 石川県河北郡津幡町字清水子329番地
TEL.076-288-3331 FAX.076-288-7535